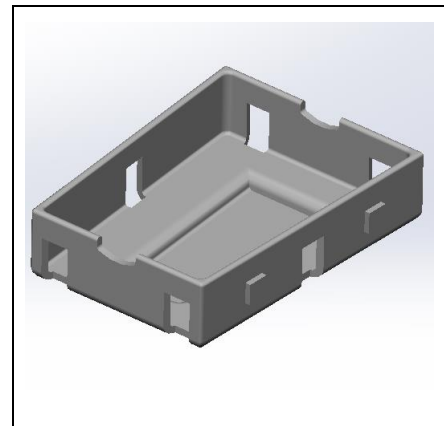


**Werkvoorbereiding**

Naam	Danny Janssen
Klas	MTD4A4
Project	Knotless
Datum	15-01-2018
bijlagen	1
Telefoonnummer	+31(0)6 486 2 0040



Tekening/screenshot

wat                      Wanne                      Geschatte  
                                  er    uren

Benodigd gereedschap:	3D-printer		45min
Benodigd gereedschap:			
Benodigd gereedschap:			
Benodigd gereedschap:			
Benodigd Materiaal	ABS (2,30 g)		
Benodigd Materiaal:			
Benodigd Materiaal:			
Benodigd Materiaal:			
totaal uren			45min

Handtekening docent

Tekeningen bijlagen	Werktekening (Geleidingswand)
Tekeningen bijlagen	
Tekeningen bijlagen	
Tekeningen bijlagen	

Handtekening werkplaats