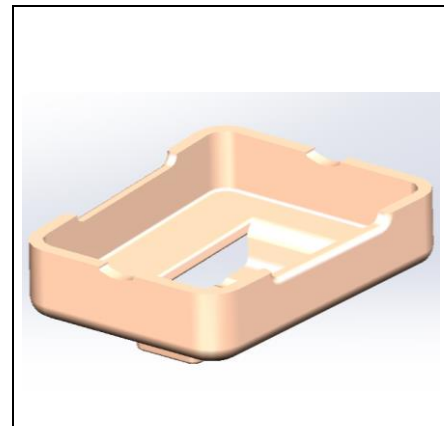


Werkvoorbereiding

Naam	Danny Janssen
Klas	MTD4A4
Project	Knotless
Datum	15-01-2018
bijlagen	1
Telefoonnummer	+31(0)6 486 2 0040



Tekening/screenshot

wat Wanne Geschatte
 er uren

Benodigd gereedschap:	3D-printer		1,5u
Benodigd gereedschap:			
Benodigd gereedschap:			
Benodigd gereedschap:			
Benodigd Materiaal	ABS (6,26 g)		
Benodigd Materiaal:			
Benodigd Materiaal:			
Benodigd Materiaal:			
totaal uren			1,5u

Handtekening docent

Tekeningen bijlagen	Werktekening (Behuizing_Part2)
Tekeningen bijlagen	
Tekeningen bijlagen	
Tekeningen bijlagen	

Handtekening werkplaats