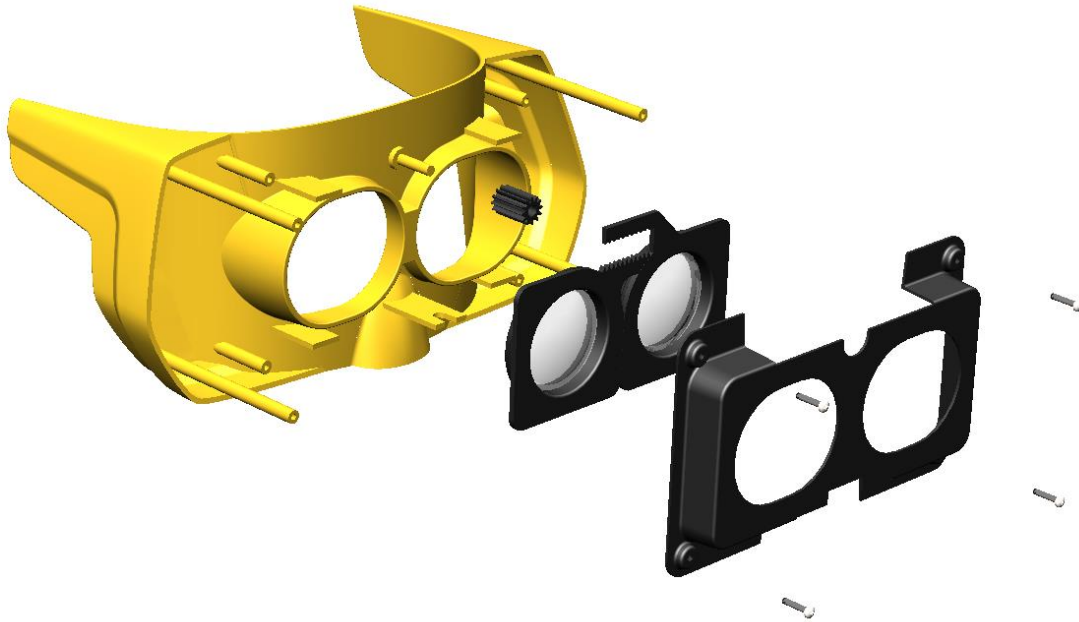


FMEA: Bandhouder



Severity	Kenmerk:	S
Falen op veiligheid en voldoen aan de eisen	Mobiel gaat kapot (gespleten scherm, losse onderdelen en dergelijke)	10
	Mobiel wordt beschadigd (krassen, deuken en dergelijke)	9
Verlies/vermindering van de primaire functies	Niet meer te gebruiken voor Virtual Reality Experience	8
	Afstellen van de lenzen en de mobiel is niet meer mogelijk	7
Verlies/vermindering van de secundaire functies	Verlies/vermindering van de functie heeft WEL invloed op de primaire functie(s)	6
	Verlies/vermindering van de functie heeft GEEN invloed op de primaire functie(s)	5
Hinderlijk	Falen is irriterend	4
	Falen is vervelend, maar niet irritant	3
	Falen is vervelend, maar nauwelijks zichtbaar	2
Geen effect	Niets aan de hand	1

Occurence	Kenmerk:	O
Erg hoog	1 op de 5 keer	10
Hoog	1 op de 10 keer	9
	1 op de 50 keer	8
	1 op de 100 keer	7
Gemiddeld	1 op de 500 keer	6
	1 op de 1.000 keer	5
	1 op de 2.500 keer	4
Laag	1 op de 5.000 keer	3
	1 op de 10.000 keer	2
Nihil	Niet vast te stellen	1

Detection	Kenmerk:	D
Niet detecteerbaar	Niet detecteerbare en onzichtbare fout	10
Detectie nihil	Fout kan niet toegewezen worden aan een onderdeel of handeling.	9
Detecteerbaarheid na falen	Aanwijsbare fout in het gehele systeem/product	8
	Aanwijsbare fout na het falen, toewijsbaar aan een sub-systeem of reeks handelingen.	7
	Aanwijsbare fout na het falen, toewijsbaar aan een specifiek onderdeel of handeling.	6
Detecteerbaarheid voor falen	Detectie, voordat het systeem stopt.	5
	Detectie, voordat de fout optreedt.	4
	Detectie voor het falen voor functievermindering van het product.	3
Detectie tijdens gebruik	Detectie van het falen tijdens het gebruik van het product.	2
Detectie voor gebruik	Detectie van het falen voor het gebruik van het product	1

Failure Mode and Effect Analysis Worksheet

Proces of product: Bandhouder	FMEA-nummer: Flash_VR-08122017-a1.s2.v2.
FMEA Team: Danny Janssen	Originele FMEA-datum: 14/12/2017
Teamleider: Danny Janssen	Datum geoptimaliseerde FMEA: 14/12/2017

FMEA									Actie Resultaten:				
Component en functie	Mogelijk falen	Reden van falen	S	Effecten van falen	O	Detecteerbaarheid	D	RPN	Acties	S	O	D	RPN
Part-ID: Flash_VR-22112017-a1.s2.p1.v2. [Bandhouder]													
Verbinden	1-2 pinnen breken af	Te veel kracht op uitgeoefend	4	Geen goede centrering met de mechanismewanden	4	Geen egale overgang tussen de buitenwanden	6	96	Verstevigingsribben toevoegen aan de pinnen, diameter pin groter maken	4	2	6	48
		Het schuif-mechanisme oefent te veel kracht uit op de pin(nen)	4	Geen goede centrering met de mechanismewanden	4	Geen egale overgang tussen de buitenwanden	6	96	Verstevigingsribben toevoegen aan de pinnen, diameter pin groter maken	4	2	6	48
	3-4 pinnen breken af	Te veel kracht op uitgeoefend	8	De bandhouder komt los van de VR-bril	3	Twee losse delen	6	144	Verstevigingsribben toevoegen aan de pinnen, diameter pin groter maken	8	2	6	108
		Het schuif-mechanisme oefent te veel kracht uit op de pin(nen)	8	De bandhouder komt los van de VR-bril	3	Twee losse delen	6	144	Verstevigingsribben toevoegen aan de pinnen, diameter pin groter maken	8	2	6	108
	1-2 pinnen vervormen	Te veel kracht op uitgeoefend	4	Geen goede centrering met de mechanismewanden	5	Geen egale overgang tussen de buitenwanden	6	120	Verstevigingsribben toevoegen aan de pinnen, diameter pin groter maken	4	1	6	24
		Het schuif-mechanisme oefent te veel kracht uit op de pin(nen)	4	Geen goede centrering met de mechanismewanden	5	Geen egale overgang tussen de buitenwanden	6	120	Verstevigingsribben toevoegen aan de pinnen, diameter pin groter maken	4	1	6	24
	3-4 pinnen vervormen	Te veel kracht op uitgeoefend	4	Geen goede centrering met de mechanismewanden	4	Geen egale overgang tussen de buitenwanden	6	96	Verstevigingsribben toevoegen aan de pinnen, diameter pin groter maken	4	2	6	48
		Het schuif-mechanisme oefent te veel kracht uit op de pin(nen)	4	Geen goede centrering met de mechanismewanden	4	Geen egale overgang tussen de buitenwanden	6	96	Verstevigingsribben toevoegen aan de pinnen, diameter pin groter maken	4	2	6	48
	1-2 pinnen breken af	Te veel kracht op uitgeoefend	2	Bedekkingskap-lens is nog functioneel	3	Fout is pas te detecteren, nadat het is gebeurd	6	36	Verstevigingsribben toevoegen aan de pinnen, diameter pin groter maken	2	2	6	24

		Het schuif- mechanisme oefent te veel kracht uit op de pin(nen)	2	Bedekkingskap-lens is nog functioneel	3	Fout is pas te detecteren, nadat het is gebeurd	6	36	Verstevigingsribben toevoegen aan de pinnen, diameter pin groter maken	2	2	6	24
	3-4 pinnen breken af	Te veel kracht op uitge oefend	8	Lenshouder ligt los in de VR-bril	2	Fout is pas te detecteren, nadat het is gebeurd	6	108	Verstevigingsribben toevoegen aan de pinnen, diameter pin groter maken	8	1	6	54
		Het schuif- mechanisme oefent te veel kracht uit op de pin(nen)	8	Lenshouder ligt los in de VR-bril	2	Fout is pas te detecteren, nadat het is gebeurd	6	108	Verstevigingsribben toevoegen aan de pinnen, diameter pin groter maken	8	1	6	54
	1-2 pinnen vervormen	Te veel kracht op uitge oefend	3	Bedekkingskap-lens past niet meer (goed) tegen de bandhouder	4	Fout is pas te detecteren, nadat het is gebeurd	6	72	Verstevigingsribben toevoegen aan de pinnen, diameter pin groter maken	3	1	6	18
		Het schuif- mechanisme oefent te veel kracht uit op de pin(nen)	3	Bedekkingskap-lens past niet meer (goed) tegen de bandhouder	4	Fout is pas te detecteren, nadat het is gebeurd	6	72	Verstevigingsribben toevoegen aan de pinnen, diameter pin groter maken	3	1	6	18
	3-4 pinnen vervormen	Te veel kracht op uitge oefend	3	Bedekkingskap-lens past niet meer (goed) tegen de bandhouder	3	Fout is pas te detecteren, nadat het is gebeurd	6	54	Verstevigingsribben toevoegen aan de pinnen, diameter pin groter maken	3	1	6	18
		Het schuif- mechanisme oefent te veel kracht uit op de pin(nen)	3	Bedekkingskap-lens past niet meer (goed) tegen de bandhouder	3	Fout is pas te detecteren, nadat het is gebeurd	6	54	Verstevigingsribben toevoegen aan de pinnen, diameter pin groter maken	3	1	6	18
Geleiden	Geleidingsribben breken	Opvangen van een forsche kracht	6	De lenshouder (assemble) kan verticaal wiebelen	2	Het vaag worden van het beeld bij beweging met de VR-bril	6	72	Verstevigingsribben toevoegen, rib dikker maken	6	1	6	36
		De mobielhouder er te hard indrukken	6	De lenshouder (assemble) kan verticaal wiebelen	2	Het vaag worden van het beeld bij beweging met de VR-bril	6	72	Verstevigingsribben toevoegen, rib dikker maken	6	1	6	36
	Geleidingsribben vervormen	Te veel kracht op uitge oefend	6	De lenshouder (assemble) kan verticaal wiebelen	3	Het vaag worden van het beeld bij beweging met de VR-bril	6	108	Verstevigingsribben toevoegen, rib dikker maken	6	1	6	36
Aanbrengen	Profiel vervormt	Actuator haakt en de gebruiker blijft draaien	2	Tandwiel krijgt meer bewegingsvrijheid	3	Tenzij je ernaar kijkt, zal je niet veel merken	6	36	Diameter vergroten	2	1	6	12
		Door het bevestigde tandwielas vervormt het profiel op de duur	2	Tandwiel krijgt meer bewegingsvrijheid	3	Tenzij je ernaar kijkt, zal je niet veel merken	6	36	Diameter vergroten	2	1	6	12
	As breekt	Forsche kracht op de as uitge oefend	7	Lenzen kunnen niet meer versteld worden	3	Tenzij je ernaar kijkt, zal je niet veel merken	6	126	Diameter vergroten	7	1	6	42

Part-ID: Flash_VR-05122017-a1.s2.p2.v2. [Bedekkingskap-lens]

Component en functie	Mogelijk falen	Reden van falen	S	Effecten van falen	O	Detecteerbaarheid	D	RPN	Acties	S	O	D	RPN
Klemmen	De bedekkingskap-lens breekt	Forse kracht opvangen	8	Lenshouder (assemble) komt los	2	Na de fout pas te detecteren	6	96	Wanddikte vergroten, toevoegen van verstevigingsribben	8	1	6	48
		De VR-bril valt op de grond	8	Lenshouder (assemble) komt los	2	Na de fout pas te detecteren	6	96	Wanddikte vergroten, toevoegen van verstevigingsribben	8	1	6	48
	De bedekkingskap-lens scheurt open	Forse kracht opvangen	6	Lenshouder (assemble) kan loskomen	3	Na de fout pas te detecteren	6	108	Wanddikte vergroten, toevoegen van verstevigingsribben	6	1	6	36
		De VR-bril valt op de grond	6	Lenshouder (assemble) kan loskomen	3	Na de fout pas te detecteren	6	108	Wanddikte vergroten, toevoegen van verstevigingsribben	6	1	6	36
	De bedekkingskap-lens buigt/bolt op	Forse kracht opvangen	6	Kan voor een blokkade tussen de lenzen of bij de actuator zorgen	4	Alleen te merken, wanneer de vervorming voor een blokkade zorgt	6	144	Wanddikte vergroten, toevoegen van verstevigingsribben	6	1	6	36
		De VR-bril valt op de grond	6	Kan voor een blokkade tussen de lenzen of bij de actuator zorgen	4	Alleen te merken, wanneer de vervorming voor een blokkade zorgt	6	144	Wanddikte vergroten, toevoegen van verstevigingsribben	6	1	6	36
		De VR-bril wordt in de buurt gehouden van een warme plek	6	Kan voor een blokkade tussen de lenzen of bij de actuator zorgen	2	Alleen te merken, wanneer de vervorming voor een blokkade zorgt	6	72	Wanddikte vergroten, toevoegen van verstevigingsribben	6	1	6	36
Verbinden	Schroefverbinding gaat kapot	De wand splijt open	6	Lenshouder (assemble) kan loskomen	2	Na de fout pas te detecteren	6	72	Wanddikte vergroten	6	1	6	36
	Schroefdraad draait door	Door verslijting op den duur	6	Lenshouder (assemble) kan loskomen	4	Na de fout pas te detecteren	6	144	Wanddikte vergroten	6	1	6	36
	Bedekkingskap-lens breekt	Forse kracht opvangen	8	Lenshouder (assemble) komt los	2	Na de fout pas te detecteren	6	96	Wanddikte vergroten, toevoegen van verstevigingsribben	8	1	6	48
		De VR-bril valt op de grond	8	Lenshouder (assemble) komt los	2	Na de fout pas te detecteren	6	96	Wanddikte vergroten, toevoegen van verstevigingsribben	8	1	6	48
	Bedekkingskap-lens scheurt open	Forse kracht opvangen	6	Lenshouder (assemble) kan loskomen	2	Na de fout pas te detecteren	6	72	Wanddikte vergroten, toevoegen van verstevigingsribben	6	1	6	36
		De VR-bril valt op de grond	6	Lenshouder (assemble) kan loskomen	2	Na de fout pas te detecteren	6	72	Wanddikte vergroten, toevoegen van verstevigingsribben	6	1	6	36
Positioneren	1-2 wanden breken af	Te veel kracht op uitgeoefend	5	Niets ernstigs aan de hand, de kap	2	Na de fout pas te detecteren	6	60	Wanddikte vergroten, toevoegen van verstevigingsribben	5	1	6	30

				behoud vooralsnog zijn functie									
		Het schuifmechanisme oefent te veel kracht uit op de pin(nen)	5	Niets ernstigs aan de hand, de kap behoud vooralsnog zijn functie	2	Na de fout pas te detecteren	6	60	Wanddikte vergroten, toevoegen van verstevigingsribben	5	1	6	30
	3-4 wanden breken af	Te veel kracht op uitgeoefend	8	Lenshouder (assemble) komt los	2	Na de fout pas te detecteren	6	96	Wanddikte vergroten, toevoegen van verstevigingsribben	8	1	6	48
		Het schuifmechanisme oefent te veel kracht uit op de wand(en)	8	Lenshouder (assemble) komt los	2	Na de fout pas te detecteren	6	96	Wanddikte vergroten, toevoegen van verstevigingsribben	8	1	6	48
	1-2 wanden vervormen	Te veel kracht op uitgeoefend	5	Niets ernstigs aan de hand, de kap behoud vooralsnog zijn functie	3	Alleen te merken, wanneer de vervorming voor een blokkade zorgt	6	90	Wanddikte vergroten, toevoegen van verstevigingsribben	5	1	6	30
		Het schuifmechanisme oefent te veel kracht uit op de wand(en)	5	Niets ernstigs aan de hand, de kap behoud vooralsnog zijn functie	3	Alleen te merken, wanneer de vervorming voor een blokkade zorgt	6	90	Wanddikte vergroten, toevoegen van verstevigingsribben	5	1	6	30
	3-4 wanden vervormen	Te veel kracht op uitgeoefend	5	Niets ernstigs aan de hand, de kap behoud vooralsnog zijn functie	2	Alleen te merken, wanneer de vervorming voor een blokkade zorgt	6	60	Wanddikte vergroten, toevoegen van verstevigingsribben	5	1	6	30
		Het schuifmechanisme oefent te veel kracht uit op de wand(en)	5	Niets ernstigs aan de hand, de kap behoud vooralsnog zijn functie	2	Alleen te merken, wanneer de vervorming voor een blokkade zorgt	6	60	Wanddikte vergroten, toevoegen van verstevigingsribben	5	1	6	30
Limiteren	De bedekkingskaplens breekt	Forse kracht opvangen	8	Lenshouder (assemble) komt los	2	Na de fout pas te detecteren	6	96	Wanddikte vergroten, toevoegen van verstevigingsribben	8	1	6	48
		De VR-bril valt op de grond	8	Lenshouder (assemble) komt los	2	Na de fout pas te detecteren	6	96	Wanddikte vergroten, toevoegen van verstevigingsribben	8	1	6	48
	De bedekkingskaplens scheurt open	Forse kracht opvangen	6	Lenshouder (assemble) kan loskomen	3	Na de fout pas te detecteren	6	108	Wanddikte vergroten, toevoegen van verstevigingsribben	6	1	6	36
		De VR-bril valt op de grond	6	Lenshouder (assemble) kan loskomen	3	Na de fout pas te detecteren	6	108	Wanddikte vergroten, toevoegen van verstevigingsribben	6	1	6	36
	De bedekkingskaplens buigt/bolt op	Forse kracht opvangen	5	Niets ernstigs aan de hand, de kap behoud vooralsnog zijn functie	4	Alleen te merken, wanneer de vervorming voor een blokkade zorgt	6	120	Wanddikte vergroten, toevoegen van verstevigingsribben	5	1	6	30
		De VR-bril valt op de grond	5	Niets ernstigs aan de hand, de kap	4	Alleen te merken, wanneer de	6	120	Wanddikte vergroten, toevoegen van verstevigingsribben	5	1	6	30

				behoud vooralsnog zijn functie		vervorming voor een blokkade zorgt							
		De VR-bril wordt in de buurt gehouden van een warme plek	5	Niets ernstigs aan de hand, de kap behoud vooralsnog zijn functie	2	Alleen te merken, wanneer de vervorming voor een blokkade zorgt	6	60	Wanddikte vergroten, toevoegen van verstevigingsribben	5	1	6	30