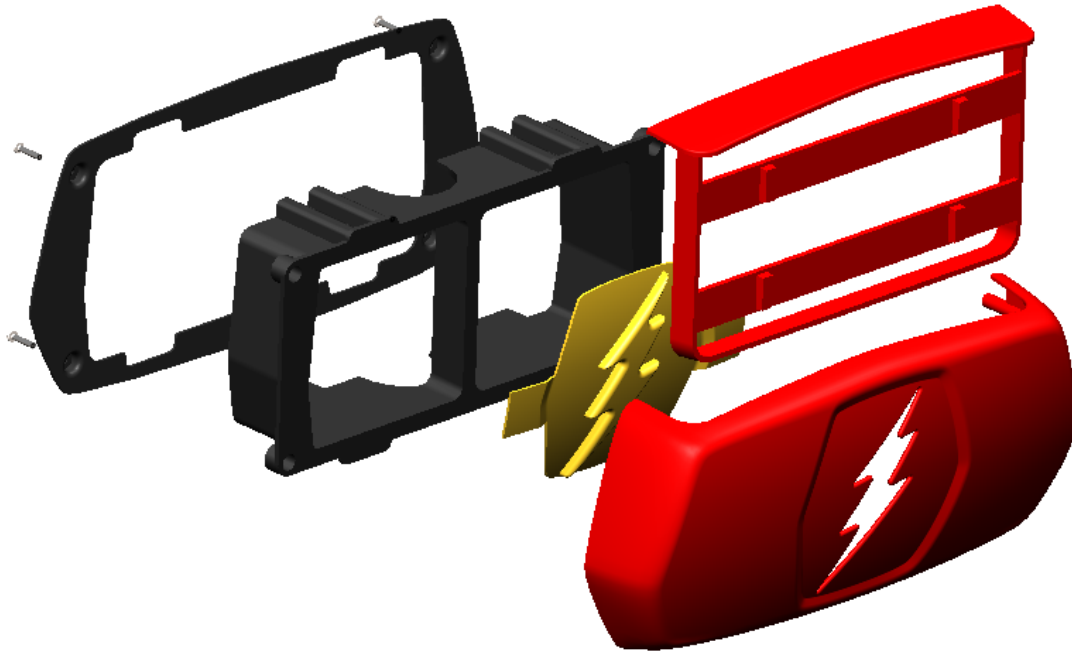


Failure Mode and Effects Analysis (FMEA)
Flash_VR-08122017-a1.v4. [Flash_Virtual_Reality_Bril]



FMEA: Mobielhouder



Severity	Kenmerk:	S
Falen op veiligheid en voldoen aan de eisen	Mobiel gaat kapot (gespleten scherm, losse onderdelen en dergelijke)	10
Verlies/vermindering van de primaire functies	Mobiel wordt beschadigd (krassen, deuken en dergelijke)	9
Verlies/vermindering van de secundaire functies	Niet meer te gebruiken voor Virtual Reality Experience	8
Hinderlijk	Afstellen van de lenzen en de mobiel is niet meer mogelijk	7
	Verlies/vermindering van de functie heeft WEL invloed op de primaire functie(s)	6
	Verlies/vermindering van de functie heeft GEEN invloed op de primaire functie(s)	5
	Falen is irriterend	4
	Falen is vervelend, maar niet irritant	3
	Falen is vervelend, maar nauwelijks zichtbaar	2
Geen effect	Niets aan de hand	1

Occurence	Kenmerk:	O
Erg hoog	1 op de 5 keer	10
Hoog	1 op de 10 keer	9
	1 op de 50 keer	8
	1 op de 100 keer	7
Gemiddeld	1 op de 500 keer	6
	1 op de 1.000 keer	5
	1 op de 2.500 keer	4
Laag	1 op de 5.000 keer	3
	1 op de 10.000 keer	2
Nihil	Niet vast te stellen	1

Detection	Kenmerk:	D
Niet detecteerbaar	Niet detecteerbare en onzichtbare fout	10
Detectie nihil	Fout kan niet toegewezen worden aan een onderdeel of handeling.	9
Detecteerbaarheid na falen	Aanwijsbare fout in het gehele systeem/product	8
	Aanwijsbare fout na het falen, toewijsbaar aan een sub-systeem of reeks handelingen.	7
	Aanwijsbare fout na het falen, toewijsbaar aan een specifiek onderdeel of handeling.	6
Detecteerbaarheid voor falen	Detectie, voordat het systeem stopt.	5
	Detectie, voordat de fout optreedt.	4
	Detectie voor het falen voor functievermindering van het product.	3
Detectie tijdens gebruik	Detectie van het falen tijdens het gebruik van het product.	2
Detectie voor gebruik	Detectie van het falen voor het gebruik van het product	1

Failure Mode and Effect Analysis Worksheet

Proces of product:	Mobielhouders	FMEA-nummer:	Flash_VR-08122017-
FMEA Team:	Danny Janssen	Originele FMEA-datum:	12/12/2017
Teamleider:	Danny Janssen	Datum geoptimaliseerde FMEA:	13/12/2017

FMEA	Actie Resultaten:
-------------	--------------------------

Component en functie	Mogelijk falen	Reden van falen	S	Effecten van falen	O	Detecteerbaarheid	D	RPN	Acties	S	O	D	RPN	
Part-ID: Flash_VR-28112017-a1.s1.p1.v3. [Voorkap]														
Vastpakken	Moeilijk vastpakken	Glad oppervlak	3	Weggliden van je vingers	8	Glans/glad gevoel	1	24	Patroon voor grip toevoegen of het oppervlak opruwen Patroon voor grip toevoegen of het oppervlak opruwen iets als een hendel toevoegen waar je achter kan haken	3	3	1	9	
		Geen grip	3	Weggliden van je vingers	8	Glans/glad gevoel	1	24		3	3	1	9	
		Geen houvast	3	Weggliden van je vingers	8	Glans/glad gevoel	1	24		3	3	1	9	
	Scherpe randen	Slechte afwerking Langdurig gebruik van de VR-bril	Snee in je vinger(s)	4	Snee in je vinger(s)	8	Scherpe lijn te zien	2	64	Afwerken, duh Onderhoudsrapport	4	1	2	8
			Snee in je vinger(s)	4	Scherpe lijn te zien	6	Scherpe lijn te zien	2	48		4	6	2	48
	Beweegt heen en weer	Laten vallen van de VR-bril	De Mobielhouder kan vrij bewegen en wordt niet tegengehouden	Snee in je vinger(s)	4	Snee in je vinger(s)	5	Scherpe lijn te zien in de buurt van deuken	2	40	Gebruikers-handleiding Verminderen van de speling, toevoegen van verstevigingsribben	4	4	2
Moeilijk vast te pakken en onnauwkeurigheid bij gebruik				3	Door de VR-bril te bewegen, zie je het schuifmechanisme bewegen zonder dat de actuator gebruikt wordt.	2	24	4	2	2		16		
Positioneren	Schuifmechanisme verschuift/past niet op de pinnen	Te veel ruimte tussen de voorkap en de bedekkingskap-1	De voorkap en bedekkingskap-1 bewegen lichtelijk heen en weer	2	3	Moeilijk zichtbaar wanneer geassembleerd	6	36	Verminderen van de speling	2	2	6	24	
			Schuifmechanisme kan niet bevestigd worden	3	3	Afgebroken pin(nen)	6	54		3	2	6	36	
		Vervorming van de pinnen	4	4	Gebogen pin(nen)	6	96	4	2	6	48			
	Geleidingsribben breken	Opvangen van een forse kracht	6	3	Mobielhouder bungelt los in de voorkap	2	36	6	2	2	24			

Geleiden		De mobielhouder er te hard indrukken	6	Mobielhouder bungelt los in de voorkap	3	Je hoort iets rammelen en de mobielhouder kan vrij bewegen	2	36	Verstevigingsribben toevoegen aan de pinnen, rib dikker maken	6	2	2	24	
	Geleidingsribben vervormen	Te veel kracht op uitgeoefend	5	Moeilijker plaatsen van de mobielhouder in de voorkap	4	Moeilijk zichtbaar, wanneer geassembleerd	6	120	Verstevigingsribben toevoegen aan de pinnen, rib dikker maken	5	2	6	60	
	Geleidingsribben breken	Opvangen van een forse kracht	6	Mobielhouder bungelt los in de voorkap	4	Je hoort iets rammelen en de mobielhouder kan vrij bewegen	2	48	Verstevigingsribben toevoegen aan de pinnen, rib dikker maken	6	2	2	24	
		De mobielhouder er te hard indrukken	5	Mobielhouder bungelt los in de voorkap	4	Je hoort iets rammelen en de mobielhouder kan vrij bewegen	2	40	Verstevigingsribben toevoegen aan de pinnen, rib dikker maken	5	2	2	20	
Vormgeven	Geleidingsribben vervormen	Te veel kracht op uitgeoefend	5	Moeilijker plaatsen van de mobielhouder in de voorkap	3	Moeilijk zichtbaar, wanneer geassembleerd	6	90	Verstevigingsribben toevoegen aan de pinnen, rib dikker maken	5	2	6	60	
	Vervorming van de voorkap	Forse slag tegen de voorkap	3	Deuk in je voorkap	4	Deuk(en) in de voorkap	1	12	Ribben aan de binnenkant toevoegen	3	2	1	6	
		Met de VR-bril tegen een muur lopen	3	Deuk in je voorkap	2	Deuk(en) in de voorkap	1	6	Geen dronkklap de VR-bril laten gebruiken XD	3	1	1	3	
		VR-bril op de grond laten vallen	3	Deuk in je voorkap	3	Deuk(en) in de voorkap	1	9	Gebruikershandleiding	3	3	1	9	
		Vies worden van de voorkap	In de loop van tijd	1	Je VR-bril wordt vies, maar is prima schoon te maken	10	Viezig, glansloos oppervlak	1	10	Onderhoudsrapport	1	1	1	10
			Het morsen van eten/drinken op de VR-bril	1	Je VR-bril wordt vies, maar is prima schoon te maken	2	Viezig, glansloos oppervlak	1	2	Onderhoudsrapport	1	2	1	2
		Voorlap wordt bekrast	VR-bril op de grond laten vallen	2	Krassen op de voorkap	3	Krassen op de voorkap	2	12	Laklaag toevoegen	2	2	2	8
Afschermen mobiel		VR-bril langs iets scherp laten afgaan	2	Krassen op de voorkap	3	Krassen op de voorkap	2	12	Laklaag toevoegen	2	2	2	8	
		Het breken van de voorkap	8	Voorlap breekt in gruzelementen	3	De voorkap	1	24	Verstevigingsribben toevoegen	8	2	1	16	
		De mobiel wordt niet afgeschermd	8	Je mobiel valt op de grond en kan beschadigd raken, daarnaast ligt je voorkap in gruzelementen	3	Je mobiel valt op de grond en kan beschadigd raken, daarnaast ligt je voorkap in gruzelementen	1	24	Verstevigingsribben toevoegen	8	2	1	16	

Verbinden	1-2 pinnen breken af	Er zitten gaten in de voorkap (logoplaat zit er niet meer)	3	Er kan wat vuil in de assemble komen	2	Het bliksemvormige gat is open/er zit een ander gat in het oppervlak	1	6	Bij reparatie de logoplaat laten vervangen of weer bevestigen	3	2	1	6
		Te veel kracht op uitgeoefend	1	Niks ernstigs het schuifmechanisme kan nog steeds bevestigd worden	2	1 Of 2 afgebroken pinnen	2	4	Verstevigingsribben toevoegen aan de pinnen, diameter pin groter maken	1	1	2	2
	3-4 pinnen breken af	Het schuifmechanisme oefent te veel kracht uit op de pin(nen)	1	Niks ernstigs het schuifmechanisme kan nog steeds bevestigd worden	2	1 Of 2 afgebroken pinnen	2	4	Verstevigingsribben toevoegen aan de pinnen, diameter pin groter maken	1	1	2	2
		Te veel kracht op uitgeoefend	8	Het schuifmechanisme kan niet bevestigd worden en dus is de VR-bril nutteloos	2	3 Of 4 afgebroken pinnen	6	96	Verstevigingsribben toevoegen aan de pinnen, diameter pin groter maken	8	1	6	48
		Het schuifmechanisme oefent te veel kracht uit op de pin(nen)	8	Het schuifmechanisme kan niet bevestigd worden en dus is de VR-bril nutteloos	2	3 Of 4 afgebroken pinnen	6	96	Verstevigingsribben toevoegen aan de pinnen, diameter pin groter maken	8	1	6	48
	1-2 pinnen vervormen	Te veel kracht op uitgeoefend	1	Niks ernstigs het schuifmechanisme kan nog steeds bevestigd worden	4	Moeilijk zichtbaar, wanneer geassembleerd	6	24	Verstevigingsribben toevoegen aan de pinnen, diameter pin groter maken	1	2	6	12
		Het schuifmechanisme oefent te veel kracht uit op de pin(nen)	1	Niks ernstigs het schuifmechanisme kan nog steeds bevestigd worden	4	Moeilijk zichtbaar, wanneer geassembleerd	6	24	Verstevigingsribben toevoegen aan de pinnen, diameter pin groter maken	1	2	6	12
	3-4 pinnen vervormen	Te veel kracht op uitgeoefend	8	Het schuifmechanisme kan moeilijker of niet bevestigd worden	4	Moeilijk zichtbaar, wanneer geassembleerd	6	192	Verstevigingsribben toevoegen aan de pinnen, diameter pin groter maken	8	2	2	36
		Het schuifmechanisme oefent te veel kracht uit op de pin(nen)	8	Het schuifmechanisme kan moeilijker of niet bevestigd worden	4	Moeilijk zichtbaar, wanneer geassembleerd	6	192	Verstevigingsribben toevoegen aan de pinnen, diameter pin groter maken, gat voor de pinnen toevoegen	8	2	2	36

Part-ID: Flash_VR-28112017-a1.s1.p2.v3. [Mobielhouders]

Component en functie	Mogelijk falen	Reden van falen	S	Effecten van falen	O	Detecteerbaarheid	D	RPN	Acties	S	O	D	RPN
Geleiden	Verdikkingen breken	Forse kracht wordt erop uitgeoefend	5	Mobielhouders kan niet meer precies geplaatst worden	3	Mobielhouders krijgt meer bewegingsvrijheid	2	30	Verstevigingsribben toevoegen en/of de wanddikte vergroten	5	2	2	20

Verbinden	Verdikkingen vervormen	Mobielhouder valt op de grond	5	Mobielhouder kan niet meer precies geplaatst worden	3	Mobielhouder krijgt meer bewegingsvrijheid	2	30	Verstevigingsribben toevoegen en/of de wanddikte vergroten	5	2	2	20
		Forse kracht wordt erop uitgeoefend	4	Mobielhouder kan niet meer precies geplaatst worden	4	Mobielhouder is moeilijker te bevestigen	2	36	Verstevigingsribben toevoegen en/of de wanddikte vergroten	4	2	2	16
		Mobielhouder valt op de grond	4	Mobielhouder kan niet meer precies geplaatst worden	4	Mobielhouder is moeilijker te bevestigen	2	36	Verstevigingsribben toevoegen en/of de wanddikte vergroten	4	2	2	16
	Klikverbinding breekt	Na eerste gebruik bezwijkt de klikverbinding	5	Mobielhouder kan niet meer verbonden worden met de voorkap	5	Mobielhouder zit los in de VR-bril, daarnaast hoor je iets rammelen	2	50	Klikverbinding vervangen door een andere verbinding (magneetverbinding)	5	2	2	20
		De mobielhouder valt op de grond	5	Mobielhouder kan niet meer verbonden worden met de voorkap	5	Mobielhouder zit los in de VR-bril, daarnaast hoor je iets rammelen	2	50	Klikverbinding vervangen door een andere verbinding (magneetverbinding)	5	2	2	20
		Klikverbinding is niet functioneel	Klikverbinding vervormt permanent na eerste gebruik	5	Mobielhouder kan niet meer verbonden worden met de voorkap	6	Mobielhouder zit los in de VR-bril	2	60	Klikverbinding vervangen door een andere verbinding (magneetverbinding)	5	2	2
Positioneren	Verdikkingen breken	Klikverbinding breekt	5	Mobielhouder kan niet meer verbonden worden met de voorkap	5	Mobielhouder zit los in de VR-bril, daarnaast hoor je iets rammelen	2	50	Klikverbinding vervangen door een andere verbinding (magneetverbinding)	5	2	2	20
		Forse kracht wordt erop uitgeoefend	5	Mobielhouder kan niet meer precies geplaatst worden	3	Mobielhouder krijgt meer bewegingsvrijheid	2	30	Verstevigingsribben toevoegen en/of de wanddikte vergroten	5	2	2	20
		Mobielhouder valt op de grond	5	Mobielhouder kan niet meer precies geplaatst worden	3	Mobielhouder krijgt meer bewegingsvrijheid	2	30	Verstevigingsribben toevoegen en/of de wanddikte vergroten	5	2	2	20
	Verdikkingen vervormen	Forse kracht wordt erop uitgeoefend	4	Mobielhouder kan niet meer precies geplaatst worden	4	Mobielhouder is moeilijker te bevestigen	2	36	Verstevigingsribben toevoegen en/of de wanddikte vergroten	4	2	2	16
		Mobielhouder valt op de grond	4	Mobielhouder kan niet meer precies geplaatst worden	4	Mobielhouder is moeilijker te bevestigen	2	36	Verstevigingsribben toevoegen en/of de wanddikte vergroten	4	2	2	16
		Mobiel blijft niet op zijn plek zitten	Te veel speling tussen de mobiel en andere onderdelen	4	Mobiel beweegt heen en weer in de VR-bril	6	Mobiel beweegt heen en weer in de VR-bril	2	48	Speling verminderen, toevoegen van klemstelsel aan de VR-bril	4	2	2
Opslag	Mobiel valt uit de mobielhouder	Mobiel wordt niet voldoende door het schuifmechanisme tegengehouden	4	Mobiel beweegt heen en weer in de VR-bril	6	Mobiel beweegt heen en weer in de VR-bril	2	48	Speling verminderen, toevoegen van klemstelsel aan de VR-bril	4	2	2	16
		Mobiel zit niet stevig bevestigd aan de mobielhouder	4	Mobiel beweegt heen en weer in de VR-bril	8	Mobiel beweegt heen en weer in de VR-bril	2	64	Speling verminderen, toevoegen van klemstelsel aan de VR-bril	4	2	2	16

Tegenhouden	Mobiel wordt er verkeerd in geplaatst	Geen duidelijke signalering	4	Mobiel kan verkeerd in de mobielhouder terecht komen	8	Beeld op zijn kop of je kijkt naar de achterkant van je mobiel	6	192	Poka Yoke toevoegen, symbool toevoegen met instructies	4	2	6	48
		Geen Poka Yoke, waardoor meerdere mogelijkheden mogelijk zijn	4	Mobiel kan verkeerd in de mobielhouder terecht komen	8	Beeld op zijn kop of je kijkt naar de achterkant van je mobiel	6	192	Poka Yoke toevoegen, symbool toevoegen met instructies	4	2	6	48
	Steunwanden breken	Forse kracht wordt erop uitgeoefend	8	Mobiel valt in de assemble, waardoor de VR Experience verloren gaat	4	Mobiel zie schuin in de voorkap liggen	6	192	Wanden verdikken, ander patroon qua constructie toepassen	8	1	6	48
		Mobielhouder valt op de grond	8	Mobiel valt in de assemble, waardoor de VR Experience verloren gaat	4	Mobiel zie schuin in de voorkap liggen	6	192	Wanden verdikken, ander patroon qua constructie toepassen	8	1	6	48
	Steunwanden vervormen	Forse kracht wordt erop uitgeoefend	5	Mobiel staat niet meer recht tegenover de lenzen	3	Mobiel staat niet meer perfect in lijn met de lenzen	2	30	Wanden verdikken, ander patroon qua constructie toepassen	5	2	2	20
		Mobielhouder valt op de grond	5	Mobiel staat niet meer recht tegenover de lenzen	3	Mobiel staat niet meer perfect in lijn met de lenzen	2	30	Wanden verdikken, ander patroon qua constructie toepassen	5	2	2	20

Part-ID: Flash_VR-01122017-a1.s1.p3.v4. [Schuifmechanisme]

Component en functie	Mogelijk falen	Reden van falen	S	Effecten van falen	O	Detecteerbaarheid	D	RPN	Acties	S	O	D	RPN
Geleiden	Verdikkingen breken	Forse kracht wordt erop uitgeoefend	5	Mobielhouder kan niet meer precies geplaatst worden	3	Mobielhouder krijgt meer bewegingsvrijheid	2	30	Verstevigingsribben toevoegen en/of de wanddikte vergroten	5	2	2	20
		Mobielhouder valt op de grond	5	Mobielhouder kan niet meer precies geplaatst worden	3	Mobielhouder krijgt meer bewegingsvrijheid	2	30	Verstevigingsribben toevoegen en/of de wanddikte vergroten	5	2	2	20
	Verdikkingen vervormen	Forse kracht wordt erop uitgeoefend	4	Mobielhouder kan niet meer precies geplaatst worden	4	Mobielhouder is moeilijker te bevestigen	2	36	Verstevigingsribben toevoegen en/of de wanddikte vergroten	4	2	2	16
		Mobielhouder valt op de grond	4	Mobielhouder kan niet meer precies geplaatst worden	4	Mobielhouder is moeilijker te bevestigen	2	36	Verstevigingsribben toevoegen en/of de wanddikte vergroten	4	2	2	16
Positioneren	1-2 wanden breken af	Te veel kracht op uitgeoefend	1	Niks ernstigs het schuifmechanisme kan nog steeds bevestigd worden	2	1 Of 2 afgebroken pinnen	2	4	Wanddikte vergroten, toevoegen van verstevigingsribben, ruimte tussen het gat en de wanden vergroten	1	1	2	2
		Het schuifmechanisme oefent te veel kracht uit op de pin(nen)	1	Niks ernstigs het schuifmechanisme kan nog steeds bevestigd worden	2	1 Of 2 afgebroken pinnen	2	4	Wanddikte vergroten, toevoegen van verstevigingsribben, ruimte tussen het gat en de wanden vergroten	1	1	2	2

Verplaatsen	3-4 wanden breken af	Te veel kracht op uitgeoefend	8	Het schuif-mechanisme kan niet bevestigd worden en dus is de VR-bril nutteloos	2	3 Of 4 afgebroken wanden	6	96	Wanddikte vergroten, toevoegen van verstevigingsribben, ruimte tussen het gat en de wanden vergroten	8	1	6	48
		Het schuif-mechanisme oefent te veel kracht uit op de wand(en)	8	Het schuif-mechanisme kan niet bevestigd worden en dus is de VR-bril nutteloos	2	3 Of 4 afgebroken wanden	6	96	Wanddikte vergroten, toevoegen van verstevigingsribben, ruimte tussen het gat en de wanden vergroten	8	1	6	48
	1-2 wanden vervormen	Te veel kracht op uitgeoefend	1	Niks ernstigs het schuifmechanisme kan nog steeds bevestigd worden	4	Moeilijk zichtbaar, wanneer geassembleerd	6	24	Wanddikte vergroten, toevoegen van verstevigingsribben, ruimte tussen het gat en de wanden vergroten	1	2	6	12
		Het schuif-mechanisme oefent te veel kracht uit op de wand(en)	1	Niks ernstigs het schuifmechanisme kan nog steeds bevestigd worden	4	Moeilijk zichtbaar, wanneer geassembleerd	6	24	Wanddikte vergroten, toevoegen van verstevigingsribben, ruimte tussen het gat en de wanden vergroten	1	2	6	12
	3-4 wanden vervormen	Te veel kracht op uitgeoefend	8	Het schuif-mechanisme kan moeilijker of niet bevestigd worden	4	Moeilijk zichtbaar, wanneer geassembleerd	6	192	Wanddikte vergroten, toevoegen van verstevigingsribben, ruimte tussen het gat en de wanden vergroten	8	2	2	36
		Het schuif-mechanisme oefent te veel kracht uit op de wand(en)	8	Het schuif-mechanisme kan moeilijker of niet bevestigd worden	4	Moeilijk zichtbaar, wanneer geassembleerd	6	192	Wanddikte vergroten, toevoegen van verstevigingsribben, ruimte tussen het gat en de wanden vergroten	8	2	2	36
		De tanden breken af	7	Schuifmechanisme verschuift niet meer, je hoort iets rammelen	2	Je ziet niets, je hoort alleen iets rammelen in de VR-bril	6	84	Wanddikte vergroten	7	1	6	42
		De tanden vervormen	7	Schuifmechanisme verschuift niet meer fatsoenlijk	3	Je ziet niets	6	126	Wanddikte vergroten	7	1	6	42
		Het tandwiel en de tanden in het schuifmechanisme zijn niet goed afgesteld t.o.v. elkaar	7	Schuifmechanisme verschuift niet meer fatsoenlijk	4	Het schuifmechanisme blijft haken	6	168	Poka Toke toevoegen, waardoor het afstellen van de tandwielen in één moeite gebeurt	7	1	6	42

Tegenhouden	De wanden breken af die het schuifmechanisme, maar een beperkte bewegingsruimte geeft	Forse kracht wordt op de wanden uitgeoefend	8	De Mobielhouder (assemble) valt uit de VR-bril	3	De Mobielhouder (assemble) valt uit de VR-bril	6	144	Wanddikte vergroten, toevoegen van verstevigingsribben, meer punten van geleiding toevoegen	8	1	6	48
		De VR-bril valt op de grond	8	De Mobielhouder (assemble) valt uit de VR-bril	3	De Mobielhouder (assemble) valt uit de VR-bril	6	144	Wanddikte vergroten, toevoegen van verstevigingsribben, meer punten van geleiding toevoegen	8	1	6	48
	De wanden vervormen	Forse kracht wordt op de wanden uitgeoefend	5	Het schuifmechanisme verplaatst niet fatsoenlijk	4	Het schuifmechanisme verplaatst niet fatsoenlijk	6	120	Wanddikte vergroten, toevoegen van verstevigingsribben, meer punten van geleiding toevoegen	5	1	6	30
		De VR-bril valt op de grond	5	Het schuifmechanisme verplaatst niet fatsoenlijk	4	Het schuifmechanisme verplaatst niet fatsoenlijk	6	120	Wanddikte vergroten, toevoegen van verstevigingsribben, meer punten van geleiding toevoegen	5	1	6	30
	De wand breekt af	Forse kracht wordt op de wanden uitgeoefend	8	De Mobielhouder (assemble) valt uit de VR-bril	3	De Mobielhouder (assemble) valt uit de VR-bril	6	144	Wanddikte vergroten, toevoegen van verstevigingsribben, meer punten van geleiding toevoegen	8	1	6	48
		De VR-bril valt op de grond	8	De Mobielhouder (assemble) valt uit de VR-bril	3	De Mobielhouder (assemble) valt uit de VR-bril	6	144	Wanddikte vergroten, toevoegen van verstevigingsribben, meer punten van geleiding toevoegen	8	1	6	48
	De wand vervormt	Forse kracht wordt op de wanden uitgeoefend	5	Het schuifmechanisme verplaatst niet fatsoenlijk	4	Het schuifmechanisme verplaatst niet fatsoenlijk	6	120	Wanddikte vergroten, toevoegen van verstevigingsribben, meer punten van geleiding toevoegen	5	1	6	30
		De VR-bril valt op de grond	5	Het schuifmechanisme verplaatst niet fatsoenlijk	4	Het schuifmechanisme verplaatst niet fatsoenlijk	6	120	Wanddikte vergroten, toevoegen van verstevigingsribben, meer punten van geleiding toevoegen	5	1	6	30

Part-ID: Flash_VR-01122017-a1.s1.p4.v2. [Logoplaat]

Component en functie	Mogelijk falen	Reden van falen	S	Effecten van falen	O	Detecteerbaarheid	D	RPN	Acties	S	O	D	RPN
Verbinden	Losraken van de logoplaat	Lijm lost op door hitte	3	Bliksem gat te zien in de voorkap	2	Bliksem gat te zien in de voorkap	2	12	Wanddikte vergroten, logoplaat spuitgieten i.p.v. vacuümvormen en ribben toevoegen	3	1	2	6

Vormgeven	Vervorming van de logoplaat	Forse kracht opvangning	3	Bliksem gat te zien in de voorkap	2	Bliksem gat te zien in de voorkap	2	12	Wanddikte vergroten, logoplaat spuitgieten i.p.v. vacuümvormen en ribben toevoegen	3	1	2	6
		Bij de kap pakken en lostrekken	3	Bliksem gat te zien in de voorkap	2	Bliksem gat te zien in de voorkap	2	12	Wanddikte vergroten, logoplaat spuitgieten i.p.v. vacuümvormen en ribben toevoegen	3	1	2	6
		Forse slag tegen de logoplaat	3	Er komt een deuk in het logo	3	Deuk(en)	2	18	Wanddikte vergroten, logoplaat spuitgieten i.p.v. vacuümvormen en ribben toevoegen	3	1	2	6
		Met de VR-bril tegen een muur lopen	3	Er komt een deuk in het logo	3	Deuk(en)	2	18	Wanddikte vergroten, logoplaat spuitgieten i.p.v. vacuümvormen en ribben toevoegen	3	1	2	6
		VR-bril op de grond laten vallen	3	Er komt een deuk in het logo	3	Deuk(en)	2	18	Wanddikte vergroten, logoplaat spuitgieten i.p.v. vacuümvormen en ribben toevoegen	3	1	2	6
	Vies worden van de logoplaat	In de loop van tijd	2	De logoplaat is een beetje vies	4	Vuil op de logoplaat	2	16	Onderhoudsrapport	2	4	2	16
		Het morsen van eten/drinken op de VR-bril	2	De logoplaat is vies	4	Vuil op de logoplaat	2	16	Onderhoudsrapport	2	4	2	16
	Logoplaat wordt bekrast	VR-bril op de grond laten vallen	2	Krassen op de logoplaat	4	Krassen op de logoplaat	2	16	Laklaag toevoegen	2	3	2	12
		VR-bril langs iets scherp laten afgaan	2	Krassen op de logoplaat	4	Krassen op de logoplaat	2	16	Laklaag toevoegen	2	3	2	12
	Het breken van de logoplaat	Forse kracht opvangen of krijgen	4	Bliksem gat te zien in de voorkap	2	Bliksem gat te zien in de voorkap en de logoplaat ligt in stukken	2	16	Wanddikte vergroten, logoplaat spuitgieten i.p.v. vacuümvormen en ribben toevoegen	4	1	2	8

Part-ID: Flash_VR-01122017-a1.s1.p5.v4. [Bedekkingskap-1]

Component en functie	Mogelijk falen	Reden van falen	S	Effecten van falen	O	Detecteerbaarheid	D	RPN	Acties	S	O	D	RPN
Afschermen	De bedekkingskap-1 breekt	Forse kracht opvangen	8	De Mobielhouder (assemble) kan bevuild worden, het schuifmechanisme kan loskomen van de VR-bril	2	De Mobielhouder (assemble) valt uit de VR-bril	6	96	Wanddikte vergroten, verstevigingsribben toevoegen	8	1	6	48
		De VR-bril valt op de grond	8	De Mobielhouder (assemble) kan bevuild worden, het schuifmechanisme kan loskomen van de VR-bril	2	De Mobielhouder (assemble) valt uit de VR-bril	6	96	Wanddikte vergroten, verstevigingsribben toevoegen	8	1	6	48

Verbinden	De bedekkingskap-1 scheurt open	Forse kracht opvangen	2	De Mobielhouder (assemble) kan bevuild worden	3	Een beetje vuil op en in de VR-bril	2	12	Onderhoudsrapport	2	3	2	12
		De VR-bril valt op de grond	2	De Mobielhouder (assemble) kan bevuild worden	3	Een beetje vuil op en in de VR-bril	2	12	Onderhoudsrapport	2	3	2	12
	De bedekkingskap-1 buigt/bolt op	Forse kracht opvangen	7	De afstand die de Mobielhouder (assemble) kan bewegen wordt belemmerd	3	Het schuifmechanisme verplaatst niet fatsoenlijk	2	42	Wanddikte vergroten, verstevigingsribben toevoegen	7	1	2	14
		De VR-bril valt op de grond	7	De afstand die de Mobielhouder (assemble) kan bewegen wordt belemmerd	3	Het schuifmechanisme verplaatst niet fatsoenlijk	2	42	Wanddikte vergroten, verstevigingsribben toevoegen	7	1	2	14
		De VR-bril wordt in de buurt gehouden van een warme plek	7	De afstand die de Mobielhouder (assemble) kan bewegen wordt belemmerd	2	Het schuifmechanisme verplaatst niet fatsoenlijk	2	28	Verstevigingsribben toevoegen	7	1	2	14
	Schroefverbinding gaat kapot	De wand splijt open	8	De Mobielhouder (assemble) valt uit de VR-bril	2	De Mobielhouder (assemble) valt uit de VR-bril	6	96	Wanddikte vergroten, verstevigingsribben toevoegen	8	1	6	48
	Schroefdraad draait door	Door verslijting op den duur	8	De Mobielhouder (assemble) valt uit de VR-bril	4	De Mobielhouder (assemble) valt uit de VR-bril	6	192	Schroefverbinding vervangen door een klikverbinding	8	1	6	48
	Bedekkingskap-1 breekt	Forse kracht opvangen	8	De Mobielhouder (assemble) valt uit de VR-bril	2	De Mobielhouder (assemble) valt uit de VR-bril	6	96	Wanddikte vergroten, verstevigingsribben toevoegen	8	1	6	48
		De VR-bril valt op de grond	8	De Mobielhouder (assemble) valt uit de VR-bril	2	De Mobielhouder (assemble) valt uit de VR-bril	6	96	Wanddikte vergroten, verstevigingsribben toevoegen	8	1	6	48
	Bedekkingskap-1 scheurt open	Forse kracht opvangen	8	Afhankelijk van de hoeveelheid schroeven die loskomen, kan de Mobielhouder (assemble) valt uit de VR-bril	3	De Mobielhouder (assemble) valt uit de VR-bril	6	144	Wanddikte vergroten, verstevigingsribben toevoegen	8	1	6	48
		De VR-bril valt op de grond	8	Afhankelijk van de hoeveelheid schroeven die loskomen, kan de Mobielhouder (assemble) valt uit de VR-bril	3	De Mobielhouder (assemble) valt uit de VR-bril	6	144	Wanddikte vergroten, verstevigingsribben toevoegen	8	1	6	48

Klemmen	De speling tussen de bedekkingskap-1 en de voorkap is te groot	Doordat het schuifmechanisme heen en weer tekeer gaat tegen de bedekkingskap-1 kan de wand worden uitgerekt	3	Het schuifmechanisme klapt lichtelijk heen en weer	2	Het schuifmechanisme klapt lichtelijk heen en weer	2	12	Wanddikte vergroten, verstevigingsribben toevoegen	3	1	2	6
		Te veel speling vanaf het begin toegevoegd	3	Het schuifmechanisme klapt langzamerhand steeds meer heen en weer	4	Het schuifmechanisme klapt lichtelijk heen en weer	2	24	Aanpassen in de CAD-tekening	3	2	2	12
Positioneren	1-2 wanden breken af	Te veel kracht op uitgeoefend	1	Niks ernstigs het schuifmechanisme kan nog steeds bevestigd worden	2	1 Of 2 afgebroken wanden	2	4	Wanddikte vergroten, toevoegen van verstevigingsribben, ruimte tussen het gat en de wanden vergroten	1	1	2	2
		Het schuifmechanisme oefent te veel kracht uit op de pin(nen)	1	Niks ernstigs het schuifmechanisme kan nog steeds bevestigd worden	2	1 Of 2 afgebroken wanden	2	4	Wanddikte vergroten, toevoegen van verstevigingsribben, ruimte tussen het gat en de wanden vergroten	1	1	2	2
	3-4 wanden breken af	Te veel kracht op uitgeoefend	8	Het schuifmechanisme kan niet bevestigd worden en dus is de VR-bril nutteloos	2	3 Of 4 afgebroken wanden	6	96	Wanddikte vergroten, toevoegen van verstevigingsribben, ruimte tussen het gat en de wanden vergroten	8	1	6	48
		Het schuifmechanisme oefent te veel kracht uit op de wand(en)	8	Het schuifmechanisme kan niet bevestigd worden en dus is de VR-bril nutteloos	2	3 Of 4 afgebroken wanden	6	96	Wanddikte vergroten, toevoegen van verstevigingsribben, ruimte tussen het gat en de wanden vergroten	8	1	6	48
	1-2 wanden vervormen	Te veel kracht op uitgeoefend	1	Niks ernstigs het schuifmechanisme kan nog steeds bevestigd worden	4	Moeilijk zichtbaar, wanneer geassembleerd	6	24	Wanddikte vergroten, toevoegen van verstevigingsribben, ruimte tussen het gat en de wanden vergroten	1	2	6	12
		Het schuifmechanisme oefent te veel kracht uit op de wand(en)	1	Niks ernstigs het schuifmechanisme kan nog steeds bevestigd worden	4	Moeilijk zichtbaar, wanneer geassembleerd	6	24	Wanddikte vergroten, toevoegen van verstevigingsribben, ruimte tussen het gat en de wanden vergroten	1	2	6	12

3-4 wanden
vervormen

Te veel kracht op
uitgeoefend

8 Het schuif-
mechanisme kan
moeilijker of niet
bevestigd worden

4 Moeilijk zichtbaar,
wanneer
geassembleerd

6 **192** Wanddikte vergroten,
toevoegen van
verstevigingsribben,
ruimte tussen het gat
en de wanden
vergroten

8 2 2 **36**

Het schuif-
mechanisme oefent
te veel kracht uit op
de wand(en)

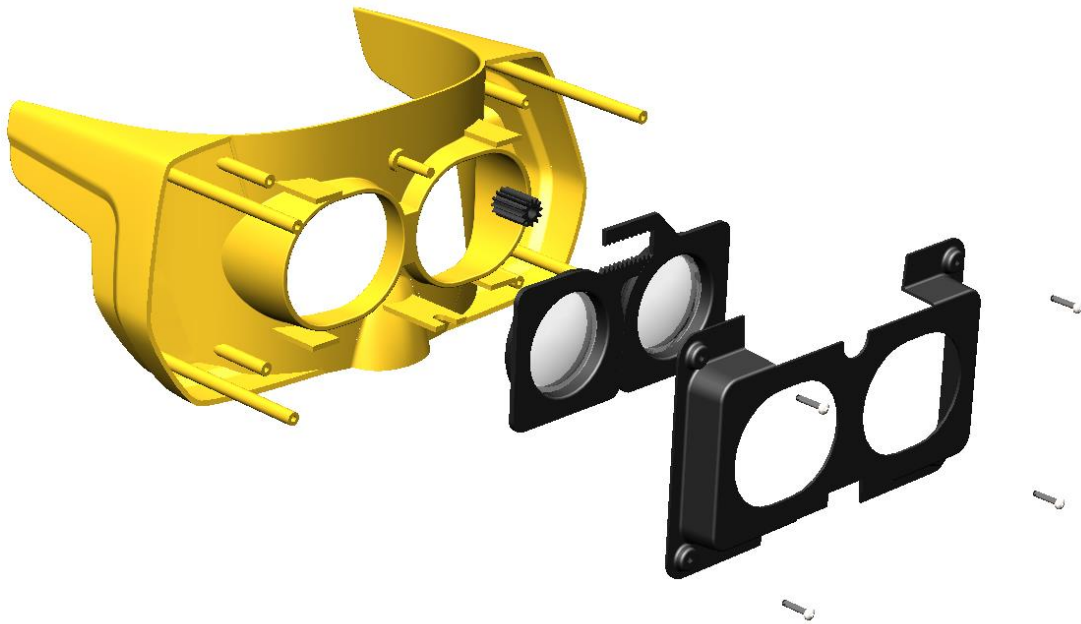
8 Het schuif-
mechanisme kan
moeilijker of niet
bevestigd worden

4 Moeilijk zichtbaar,
wanneer
geassembleerd

6 **192** Wanddikte vergroten,
toevoegen van
verstevigingsribben,
ruimte tussen het gat
en de wanden
vergroten

8 2 2 **36**

FMEA: Bandhouder



Severity	Kenmerk:	S
Falen op veiligheid en voldoen aan de eisen	Mobiel gaat kapot (gespleten scherm, losse onderdelen en dergelijke)	10
Verlies/vermindering van de primaire functies	Mobiel wordt beschadigd (krassen, deuken en dergelijke)	9
Verlies/vermindering van de secundaire functies	Niet meer te gebruiken voor Virtual Reality Experience	8
Hinderlijk	Afstellen van de lenzen en de mobiel is niet meer mogelijk	7
	Verlies/vermindering van de functie heeft WEL invloed op de primaire functie(s)	6
	Verlies/vermindering van de functie heeft GEEN invloed op de primaire functie(s)	5
	Falen is irriterend	4
	Falen is vervelend, maar niet irritant	3
	Falen is vervelend, maar nauwelijks zichtbaar	2
Geen effect	Niets aan de hand	1

Occurence	Kenmerk:	O
Erg hoog	1 op de 5 keer	10
Hoog	1 op de 10 keer	9
	1 op de 50 keer	8
	1 op de 100 keer	7
Gemiddeld	1 op de 500 keer	6
	1 op de 1.000 keer	5
	1 op de 2.500 keer	4
Laag	1 op de 5.000 keer	3
	1 op de 10.000 keer	2
Nihil	Niet vast te stellen	1

Detection	Kenmerk:	D
Niet detecteerbaar	Niet detecteerbare en onzichtbare fout	10
Detectie nihil	Fout kan niet toegewezen worden aan een onderdeel of handeling.	9
Detecteerbaarheid na falen	Aanwijsbare fout in het gehele systeem/product	8
	Aanwijsbare fout na het falen, toewijsbaar aan een sub-systeem of reeks handelingen.	7
	Aanwijsbare fout na het falen, toewijsbaar aan een specifiek onderdeel of handeling.	6
Detecteerbaarheid voor falen	Detectie, voordat het systeem stopt.	5
	Detectie, voordat de fout optreedt.	4
	Detectie voor het falen voor functievermindering van het product.	3
Detectie tijdens gebruik	Detectie van het falen tijdens het gebruik van het product.	2
Detectie voor gebruik	Detectie van het falen voor het gebruik van het product	1

Failure Mode and Effect Analysis Worksheet

Proces of product:	Bandhouder	FMEA-nummer:	Flash_VR-08122017-
FMEA Team:	Danny Janssen	Originele FMEA-datum:	14/12/2017
Teamleider:	Danny Janssen	Datum geoptimaliseerde FMEA:	14/12/2017

FMEA									Actie Resultaten:				
Component en functie	Mogelijk falen	Reden van falen	S	Effecten van falen	O	Detecteerbaarheid	D	RPN	Acties	S	O	D	RPN
Part-ID: Flash_VR-22112017-a1.s2.p1.v2. [Bandhouder]													
Verbinden	1-2 pinnen breken af	Te veel kracht op uitgeoefend	4	Geen goede centrering met de mechanismewanden	4	Geen egale overgang tussen de buitenwanden	6	96	Verstevigingsribben toevoegen aan de pinnen, diameter pin groter maken	4	2	6	48
		Het schuif-mechanisme oefent te veel kracht uit op de pin(nen)	4	Geen goede centrering met de mechanismewanden	4	Geen egale overgang tussen de buitenwanden	6	96	Verstevigingsribben toevoegen aan de pinnen, diameter pin groter maken	4	2	6	48
	3-4 pinnen breken af	Te veel kracht op uitgeoefend	8	De bandhouder komt los van de VR-bril	3	Twee losse delen	6	144	Verstevigingsribben toevoegen aan de pinnen, diameter pin groter maken	8	2	6	108
		Het schuif-mechanisme oefent te veel kracht uit op de pin(nen)	8	De bandhouder komt los van de VR-bril	3	Twee losse delen	6	144	Verstevigingsribben toevoegen aan de pinnen, diameter pin groter maken	8	2	6	108
	1-2 pinnen vervormen	Te veel kracht op uitgeoefend	4	Geen goede centrering met de mechanismewanden	5	Geen egale overgang tussen de buitenwanden	6	120	Verstevigingsribben toevoegen aan de pinnen, diameter pin groter maken	4	1	6	24
		Het schuif-mechanisme oefent te veel kracht uit op de pin(nen)	4	Geen goede centrering met de mechanismewanden	5	Geen egale overgang tussen de buitenwanden	6	120	Verstevigingsribben toevoegen aan de pinnen, diameter pin groter maken	4	1	6	24
	3-4 pinnen vervormen	Te veel kracht op uitgeoefend	4	Geen goede centrering met de mechanismewanden	4	Geen egale overgang tussen de buitenwanden	6	96	Verstevigingsribben toevoegen aan de pinnen, diameter pin groter maken	4	2	6	48
		Het schuif-mechanisme oefent te veel kracht uit op de pin(nen)	4	Geen goede centrering met de mechanismewanden	4	Geen egale overgang tussen de buitenwanden	6	96	Verstevigingsribben toevoegen aan de pinnen, diameter pin groter maken	4	2	6	48
	1-2 pinnen breken af	Te veel kracht op uitgeoefend	2	Bedekkingskap-lens is nog functioneel	3	Fout is pas te detecteren, nadat het is gebeurd	6	36	Verstevigingsribben toevoegen aan de pinnen, diameter pin groter maken	2	2	6	24

		Het schuif- mechanisme oefent te veel kracht uit op de pin(nen)	2	Bedekkingskap-lens is nog functioneel	3	Fout is pas te detecteren, nadat het is gebeurd	6	36	Verstevigingsribben toevoegen aan de pinnen, diameter pin groter maken	2	2	6	24
	3-4 pinnen breken af	Te veel kracht op uitgeoefend	8	Lenshouder ligt los in de VR-bril	2	Fout is pas te detecteren, nadat het is gebeurd	6	108	Verstevigingsribben toevoegen aan de pinnen, diameter pin groter maken	8	1	6	54
		Het schuif- mechanisme oefent te veel kracht uit op de pin(nen)	8	Lenshouder ligt los in de VR-bril	2	Fout is pas te detecteren, nadat het is gebeurd	6	108	Verstevigingsribben toevoegen aan de pinnen, diameter pin groter maken	8	1	6	54
	1-2 pinnen vervormen	Te veel kracht op uitgeoefend	3	Bedekkingskap-lens past niet meer (goed) tegen de bandhouder	4	Fout is pas te detecteren, nadat het is gebeurd	6	72	Verstevigingsribben toevoegen aan de pinnen, diameter pin groter maken	3	1	6	18
		Het schuif- mechanisme oefent te veel kracht uit op de pin(nen)	3	Bedekkingskap-lens past niet meer (goed) tegen de bandhouder	4	Fout is pas te detecteren, nadat het is gebeurd	6	72	Verstevigingsribben toevoegen aan de pinnen, diameter pin groter maken	3	1	6	18
	3-4 pinnen vervormen	Te veel kracht op uitgeoefend	3	Bedekkingskap-lens past niet meer (goed) tegen de bandhouder	3	Fout is pas te detecteren, nadat het is gebeurd	6	54	Verstevigingsribben toevoegen aan de pinnen, diameter pin groter maken	3	1	6	18
		Het schuif- mechanisme oefent te veel kracht uit op de pin(nen)	3	Bedekkingskap-lens past niet meer (goed) tegen de bandhouder	3	Fout is pas te detecteren, nadat het is gebeurd	6	54	Verstevigingsribben toevoegen aan de pinnen, diameter pin groter maken	3	1	6	18
Geleiden	Geleidingsribben breken	Opvangen van een forse kracht	6	De lenshouder (assemble) kan verticaal wiebelen	2	Het vaag worden van het beeld bij beweging met de VR-bril	6	72	Verstevigingsribben toevoegen, rib dikker maken	6	1	6	36
		De mobielhouder er te hard indrukken	6	De lenshouder (assemble) kan verticaal wiebelen	2	Het vaag worden van het beeld bij beweging met de VR-bril	6	72	Verstevigingsribben toevoegen, rib dikker maken	6	1	6	36
	Geleidingsribben vervormen	Te veel kracht op uitgeoefend	6	De lenshouder (assemble) kan verticaal wiebelen	3	Het vaag worden van het beeld bij beweging met de VR-bril	6	108	Verstevigingsribben toevoegen, rib dikker maken	6	1	6	36
Aanbrengen	Profiel vervormt	Actuator haakt en de gebruiker blijft draaien	2	Tandwiel krijgt meer bewegingsvrijheid	3	Tenzij je ernaar kijkt, zal je niet veel merken	6	36	Diameter vergroten	2	1	6	12
		Door het bevestigde tandwielas vervormt het profiel op de duur	2	Tandwiel krijgt meer bewegingsvrijheid	3	Tenzij je ernaar kijkt, zal je niet veel merken	6	36	Diameter vergroten	2	1	6	12
	As breekt	Forse kracht op de as uitgeoefend	7	Lenzen kunnen niet meer versteld worden	3	Tenzij je ernaar kijkt, zal je niet veel merken	6	126	Diameter vergroten	7	1	6	42

Component en functie	Mogelijk falen	Reden van falen	S	Effecten van falen	O	Detecteerbaarheid	D	RPN	Acties	S	O	D	RPN
Klemmen	De bedekkingskap-lens breekt	Forse kracht opvangen	8	Lenshouder (assemble) komt los	2	Na de fout pas te detecteren	6	96	Wanddikte vergroten, toevoegen van verstevigingsribben	8	1	6	48
		De VR-bril valt op de grond	8	Lenshouder (assemble) komt los	2	Na de fout pas te detecteren	6	96	Wanddikte vergroten, toevoegen van verstevigingsribben	8	1	6	48
	De bedekkingskap-lens scheurt open	Forse kracht opvangen	6	Lenshouder (assemble) kan loskomen	3	Na de fout pas te detecteren	6	108	Wanddikte vergroten, toevoegen van verstevigingsribben	6	1	6	36
		De VR-bril valt op de grond	6	Lenshouder (assemble) kan loskomen	3	Na de fout pas te detecteren	6	108	Wanddikte vergroten, toevoegen van verstevigingsribben	6	1	6	36
	De bedekkingskap-lens buigt/bolt op	Forse kracht opvangen	6	Kan voor een blokkade tussen de lenzen of bij de actuator zorgen	4	Alleen te merken, wanneer de vervorming voor een blokkade zorgt	6	144	Wanddikte vergroten, toevoegen van verstevigingsribben	6	1	6	36
		De VR-bril valt op de grond	6	Kan voor een blokkade tussen de lenzen of bij de actuator zorgen	4	Alleen te merken, wanneer de vervorming voor een blokkade zorgt	6	144	Wanddikte vergroten, toevoegen van verstevigingsribben	6	1	6	36
		De VR-bril wordt in de buurt gehouden van een warme plek	6	Kan voor een blokkade tussen de lenzen of bij de actuator zorgen	2	Alleen te merken, wanneer de vervorming voor een blokkade zorgt	6	72	Wanddikte vergroten, toevoegen van verstevigingsribben	6	1	6	36
Verbinden	Schroefverbinding gaat kapot	De wand splijt open	6	Lenshouder (assemble) kan loskomen	2	Na de fout pas te detecteren	6	72	Wanddikte vergroten	6	1	6	36
	Schroefdraad draait door	Door verslijting op den duur	6	Lenshouder (assemble) kan loskomen	4	Na de fout pas te detecteren	6	144	Wanddikte vergroten	6	1	6	36
	Bedekkingskap-lens breekt	Forse kracht opvangen	8	Lenshouder (assemble) komt los	2	Na de fout pas te detecteren	6	96	Wanddikte vergroten, toevoegen van verstevigingsribben	8	1	6	48
		De VR-bril valt op de grond	8	Lenshouder (assemble) komt los	2	Na de fout pas te detecteren	6	96	Wanddikte vergroten, toevoegen van verstevigingsribben	8	1	6	48
	Bedekkingskap-lens scheurt open	Forse kracht opvangen	6	Lenshouder (assemble) kan loskomen	2	Na de fout pas te detecteren	6	72	Wanddikte vergroten, toevoegen van verstevigingsribben	6	1	6	36
		De VR-bril valt op de grond	6	Lenshouder (assemble) kan loskomen	2	Na de fout pas te detecteren	6	72	Wanddikte vergroten, toevoegen van verstevigingsribben	6	1	6	36
Positioneren	1-2 wanden breken af	Te veel kracht op uitgeoefend	5	Niets ernstigs aan de hand, de kap behoud vooralsnog zijn functie	2	Na de fout pas te detecteren	6	60	Wanddikte vergroten, toevoegen van verstevigingsribben	5	1	6	30

		Het schuifmechanisme oefent te veel kracht uit op de pin(nen)	5	Niets ernstigs aan de hand, de kap behoud vooralsnog zijn functie	2	Na de fout pas te detecteren	6	60	Wanddikte vergroten, toevoegen van verstevigingsribben	5	1	6	30
	3-4 wanden breken af	Te veel kracht op uitgeoefend	8	Lenshouder (assemble) komt los	2	Na de fout pas te detecteren	6	96	Wanddikte vergroten, toevoegen van verstevigingsribben	8	1	6	48
		Het schuifmechanisme oefent te veel kracht uit op de wand(en)	8	Lenshouder (assemble) komt los	2	Na de fout pas te detecteren	6	96	Wanddikte vergroten, toevoegen van verstevigingsribben	8	1	6	48
	1-2 wanden vervormen	Te veel kracht op uitgeoefend	5	Niets ernstigs aan de hand, de kap behoud vooralsnog zijn functie	3	Alleen te merken, wanneer de vervorming voor een blokkade zorgt	6	90	Wanddikte vergroten, toevoegen van verstevigingsribben	5	1	6	30
		Het schuifmechanisme oefent te veel kracht uit op de wand(en)	5	Niets ernstigs aan de hand, de kap behoud vooralsnog zijn functie	3	Alleen te merken, wanneer de vervorming voor een blokkade zorgt	6	90	Wanddikte vergroten, toevoegen van verstevigingsribben	5	1	6	30
	3-4 wanden vervormen	Te veel kracht op uitgeoefend	5	Niets ernstigs aan de hand, de kap behoud vooralsnog zijn functie	2	Alleen te merken, wanneer de vervorming voor een blokkade zorgt	6	60	Wanddikte vergroten, toevoegen van verstevigingsribben	5	1	6	30
		Het schuifmechanisme oefent te veel kracht uit op de wand(en)	5	Niets ernstigs aan de hand, de kap behoud vooralsnog zijn functie	2	Alleen te merken, wanneer de vervorming voor een blokkade zorgt	6	60	Wanddikte vergroten, toevoegen van verstevigingsribben	5	1	6	30
Limiteren	De bedekkingskap-lens breekt	Forse kracht opvangen	8	Lenshouder (assemble) komt los	2	Na de fout pas te detecteren	6	96	Wanddikte vergroten, toevoegen van verstevigingsribben	8	1	6	48
		De VR-bril valt op de grond	8	Lenshouder (assemble) komt los	2	Na de fout pas te detecteren	6	96	Wanddikte vergroten, toevoegen van verstevigingsribben	8	1	6	48
	De bedekkingskap-lens scheurt open	Forse kracht opvangen	6	Lenshouder (assemble) kan loskomen	3	Na de fout pas te detecteren	6	108	Wanddikte vergroten, toevoegen van verstevigingsribben	6	1	6	36
		De VR-bril valt op de grond	6	Lenshouder (assemble) kan loskomen	3	Na de fout pas te detecteren	6	108	Wanddikte vergroten, toevoegen van verstevigingsribben	6	1	6	36
	De bedekkingskap-lens buigt/bolt op	Forse kracht opvangen	5	Niets ernstigs aan de hand, de kap behoud vooralsnog zijn functie	4	Alleen te merken, wanneer de vervorming voor een blokkade zorgt	6	120	Wanddikte vergroten, toevoegen van verstevigingsribben	5	1	6	30
		De VR-bril valt op de grond	5	Niets ernstigs aan de hand, de kap behoud vooralsnog zijn functie	4	Alleen te merken, wanneer de vervorming voor een blokkade zorgt	6	120	Wanddikte vergroten, toevoegen van verstevigingsribben	5	1	6	30

		De VR-bril wordt in de buurt gehouden van een warme plek	5	Niets ernstigs aan de hand, de kap behoud vooralsnog zijn functie	2	Alleen te merken, wanneer de vervorming voor een blokkade zorgt	6	60	Wanddikte vergroten, toevoegen van versterkingsribben	5	1	6	30
--	--	--	---	---	---	---	---	-----------	---	---	---	---	-----------

FMEA: Overbrengingsas



Severity	Kenmerk:	S
Falen op veiligheid en voldoen aan de eisen	Mobiel gaat kapot (gespleten scherm, losse onderdelen en dergelijke)	10
Verlies/vermindering van de primaire functies	Mobiel wordt beschadigd (krassen, deuken en dergelijke)	9
Verlies/vermindering van de secundaire functies	Niet meer te gebruiken voor Virtual Reality Experience	8
Hinderlijk	Afstellen van de lenzen en de mobiel is niet meer mogelijk	7
	Verlies/vermindering van de functie heeft WEL invloed op de primaire functie(s)	6
	Verlies/vermindering van de functie heeft GEEN invloed op de primaire functie(s)	5
	Falen is irriterend	4
	Falen is vervelend, maar niet irritant	3
	Falen is vervelend, maar nauwelijks zichtbaar	2
Geen effect	Niets aan de hand	1

Occurence	Kenmerk:	O
Erg hoog	1 op de 5 keer	10
Hoog	1 op de 10 keer	9
	1 op de 50 keer	8
	1 op de 100 keer	7
Gemiddeld	1 op de 500 keer	6
	1 op de 1.000 keer	5
	1 op de 2.500 keer	4
Laag	1 op de 5.000 keer	3
	1 op de 10.000 keer	2
Nihil	Niet vast te stellen	1

Detection	Kenmerk:	D
Niet detecteerbaar	Niet detecteerbare en onzichtbare fout	10
Detectie nihil	Fout kan niet toegewezen worden aan een onderdeel of handeling.	9
Detecteerbaarheid na falen	Aanwijsbare fout in het gehele systeem/product	8
	Aanwijsbare fout na het falen, toewijsbaar aan een sub-systeem of reeks handelingen.	7
	Aanwijsbare fout na het falen, toewijsbaar aan een specifiek onderdeel of handeling.	6
Detecteerbaarheid voor falen	Detectie, voordat het systeem stopt.	5
	Detectie, voordat de fout optreedt.	4
	Detectie voor het falen voor functievermindering van het product.	3
Detectie tijdens gebruik	Detectie van het falen tijdens het gebruik van het product.	2
Detectie voor gebruik	Detectie van het falen voor het gebruik van het product	1

Failure Mode and Effect Analysis Worksheet

Proces of product:	Overbrengingsas	FMEA-nummer:	Flash_VR-08122017-
FMEA Team:	Danny Janssen	Originele FMEA-datum:	14/12/2017
Teamleider:	Danny Janssen	Datum geoptimaliseerde FMEA:	14/12/2017

FMEA	Actie Resultaten:
-------------	--------------------------

Component en functie	Mogelijk falen	Reden van falen	S	Effecten van falen	O	Detecteerbaarheid	D	RPN	Acties	S	O	D	RPN
Part-ID: Flash_VR-13112017-a1.s3.p1.v1. [Tandwielas]													
Overbrengen	Tandwielas breekt	Forse kracht wordt uitgeoefend op de tandwielas	7	Afstand tussen de lenzen en de mobiel is niet meer af te stellen	4	Pas bij gebruik op te merken, wanneer verstellen niet meer mogelijk is	6	168	Diameter as vergroten	7	1	6	42
		VR-bril valt op de grond	7	Afstand tussen de lenzen en de mobiel is niet meer af te stellen	4	Pas bij gebruik op te merken, wanneer verstellen niet meer mogelijk is	6	168	Diameter as vergroten	7	1	6	42
		Overbrengingsas haakt en de gebruiker blijft draaien	7	Afstand tussen de lenzen en de mobiel is niet meer af te stellen	5	Pas bij gebruik op te merken, wanneer verstellen niet meer mogelijk is	6	210	Systeem laten doordraaien/blokkeren	7	1	6	42
	Tandwielas buigt	Forse kracht wordt uitgeoefend op de tandwielas	6	Afstand tussen de lenzen en de mobiel is moeilijker af te stellen	5	Pas bij gebruik op te merken, wanneer verstellen moeilijker verloopt	2	60	Diameter as vergroten	6	2	2	24
		VR-bril valt op de grond	6	Afstand tussen de lenzen en de mobiel is moeilijker af te stellen	5	Pas bij gebruik op te merken, wanneer verstellen moeilijker verloopt	2	60	Diameter as vergroten	6	2	2	24
		Overbrengingsas haakt en de gebruiker blijft draaien	6	Afstand tussen de lenzen en de mobiel is moeilijker af te stellen	6	Pas bij gebruik op te merken, wanneer verstellen moeilijker verloopt	2	72	Systeem laten doordraaien/blokkeren	6	1	2	12
	Profiel vervormt	Overbrengingsas haakt en de gebruiker blijft draaien	2	Tandwiel kan horizontaal bewegen, maar zou binnen bereik moeten blijven	3	Niet op te merken, totdat de vervorming te erg is geworden, waardoor het schuifmechanisme niet meer versted kan worden	6	36	Wanneer het profiel te vervormd is hoor je het tandwiel rammelen als signalering	2	3	3	12
		Door het bevestigde tandwiel vervormt het profiel op de duur	2	Tandwiel kan horizontaal bewegen, maar zou binnen bereik moeten blijven	3	Niet op te merken, totdat de vervorming te erg is geworden, waardoor het schuifmechanisme niet	6	36	Wanneer het profiel te vervormd is hoor je het tandwiel rammelen als signalering	2	3	3	12

Positioneren	Tandwielas breekt	Forse kracht wordt uitgeoefend op de tandwielas	7	Afstand tussen de lenzen en de mobiel is niet meer af te stellen	4	meer versteld kan worden Pas bij gebruik op te merken, wanneer verstellen niet meer mogelijk is	6	168	Diameter as vergroten	7	1	6	42
		VR-bril valt op de grond	7	Afstand tussen de lenzen en de mobiel is niet meer af te stellen	4	Pas bij gebruik op te merken, wanneer verstellen niet meer mogelijk is	6	168	Diameter as vergroten	7	1	6	42
		Overbrengingsas haakt en de gebruiker blijft draaien	7	Afstand tussen de lenzen en de mobiel is niet meer af te stellen	5	Pas bij gebruik op te merken, wanneer verstellen niet meer mogelijk is	6	210	Diameter as vergroten	7	1	6	42
	Profiel vervormt	Overbrengingsas haakt en de gebruiker blijft draaien	2	Tandwiel kan horizontaal bewegen, maar zou binnen bereik moeten blijven	3	Niet op te merken, totdat de vervorming te erg is geworden, waardoor het schuifmechanisme niet meer versteld kan worden	6	36	Wanneer het profiel te vervormd is hoor je het tandwiel rammelen als signalering	2	3	3	12
		Door het bevestigde tandwiel vervormt het profiel op de duur	2	Tandwiel kan horizontaal bewegen, maar zou binnen bereik moeten blijven	3	Niet op te merken, totdat de vervorming te erg is geworden, waardoor het schuifmechanisme niet meer versteld kan worden	6	36	Wanneer het profiel te vervormd is hoor je het tandwiel rammelen als signalering	2	3	3	12
		Tandwielas buigt	Forse kracht wordt uitgeoefend op de tandwielas	6	Afstand tussen de lenzen en de mobiel is moeilijker af te stellen	5	Pas bij gebruik op te merken, wanneer verstellen moeilijker verloopt	2	60	Diameter as vergroten	6	2	2
Weerstand bieden	Tandwielas buigt	VR-bril valt op de grond	6	Afstand tussen de lenzen en de mobiel is moeilijker af te stellen	5	Pas bij gebruik op te merken, wanneer verstellen moeilijker verloopt	2	60	Diameter as vergroten	6	2	2	24
		Overbrengingsas haakt en de gebruiker blijft draaien	6	Afstand tussen de lenzen en de mobiel is moeilijker af te stellen	6	Pas bij gebruik op te merken, wanneer verstellen moeilijker verloopt	2	72	Systeem laten doordraaien/blokkeren	6	1	2	12
		Overbrengingsas haakt en de gebruiker blijft draaien	2	Tandwiel kan horizontaal bewegen, maar zou binnen bereik moeten blijven	3	Niet op te merken, totdat de vervorming te erg is geworden, waardoor het schuifmechanisme niet meer versteld kan worden	6	36	Wanneer het profiel te vervormd is hoor je het tandwiel rammelen als signalering	2	3	3	12
	Profiel vervormt	Door het bevestigde tandwiel vervormt	2	Tandwiel kan horizontaal	3	Niet op te merken, totdat de vervorming	6	36	Wanneer het profiel te vervormd is hoor je	2	3	3	12

	het profiel op de duur		bewegen, maar zou binnen bereik moeten blijven		te erg is geworden, waardoor het schuifmechanisme niet meer versteld kan worden			het tandwiel rammelen als signalering				
Oppervlak verslijt	Wrijving tussen het tandwiel en de tandwielas	2	Tandwiel kan horizontaal bewegen, maar zou binnen bereik moeten blijven	5	Niets van te merken, omdat het geen schade achterlaat	1	10	Vorm specialer maken, waardoor het verslijten langer duurt, voordat het systeem wordt beïnvloed	2	2	1	4
Oppervlak is te glad	Te veel speling tussen het tandwiel en de as	2	Tandwiel kan horizontaal bewegen, maar zou binnen bereik moeten blijven	2	Niets van te merken, omdat het geen schade achterlaat	1	4	Oppervlak ruwer maken door het op te schuren	2	1	1	2

FMEA: Actuator



Severity	Kenmerk:	S
Falen op veiligheid en voldoen aan de eisen	Mobiel gaat kapot (gespleten scherm, losse onderdelen en dergelijke)	10
Verlies/vermindering van de primaire functies	Mobiel wordt beschadigd (krassen, deuken en dergelijke)	9
Verlies/vermindering van de secundaire functies	Niet meer te gebruiken voor Virtual Reality Experience	8
Hinderlijk	Afstellen van de lenzen en de mobiel is niet meer mogelijk	7
	Verlies/vermindering van de functie heeft WEL invloed op de primaire functie(s)	6
	Verlies/vermindering van de functie heeft GEEN invloed op de primaire functie(s)	5
	Falen is irriterend	4
	Falen is vervelend, maar niet irritant	3
	Falen is vervelend, maar nauwelijks zichtbaar	2
Geen effect	Niets aan de hand	1

Occurence	Kenmerk:	O
Erg hoog	1 op de 5 keer	10
Hoog	1 op de 10 keer	9
	1 op de 50 keer	8
	1 op de 100 keer	7
Gemiddeld	1 op de 500 keer	6
	1 op de 1.000 keer	5
	1 op de 2.500 keer	4
Laag	1 op de 5.000 keer	3
	1 op de 10.000 keer	2
Nihil	Niet vast te stellen	1

Detection	Kenmerk:	D
Niet detecteerbaar	Niet detecteerbare en onzichtbare fout	10
Detectie nihil	Fout kan niet toegewezen worden aan een onderdeel of handeling.	9
Detecteerbaarheid na falen	Aanwijsbare fout in het gehele systeem/product	8
	Aanwijsbare fout na het falen, toewijsbaar aan een sub-systeem of reeks handelingen.	7
	Aanwijsbare fout na het falen, toewijsbaar aan een specifiek onderdeel of handeling.	6
Detecteerbaarheid voor falen	Detectie, voordat het systeem stopt.	5
	Detectie, voordat de fout optreedt.	4
	Detectie voor het falen voor functievermindering van het product.	3
Detectie tijdens gebruik	Detectie van het falen tijdens het gebruik van het product.	2
Detectie voor gebruik	Detectie van het falen voor het gebruik van het product	1

Failure Mode and Effect Analysis Worksheet

Proces of product:	Actuator	FMEA-nummer:	Flash_VR-08122017-
FMEA Team:	Danny Janssen	Originele FMEA-datum:	14/12/2017
Teamleider:	Danny Janssen	Datum geoptimaliseerde FMEA:	14/12/2017

FMEA	Actie Resultaten:
-------------	--------------------------

Component en functie	Mogelijk falen	Reden van falen	S	Effecten van falen	O	Detecteerbaarheid	D	RPN	Acties	S	O	D	RPN
Part-ID: Flash_VR-24112017-a1.s4.p1.v1. [Tandwielas]													
Overbrengen	Tandwielas breekt	Forse kracht wordt uitgeoefend op de tandwielas	7	Afstand tussen de lenzen en de mobiel en tussen de lenzen zelf is niet meer af te stellen	4	Pas bij gebruik op te merken, wanneer verstellen niet meer mogelijk is	6	168	Diameter as vergroten	7	1	6	42
		VR-bril valt op de grond	7	Afstand tussen de lenzen en de mobiel en tussen de lenzen zelf is niet meer af te stellen	4	Pas bij gebruik op te merken, wanneer verstellen niet meer mogelijk is	6	168	Diameter as vergroten	7	1	6	42
		Overbrengingsas haakt en de gebruiker blijft draaien	7	Afstand tussen de lenzen en de mobiel en tussen de lenzen zelf is niet meer af te stellen	5	Pas bij gebruik op te merken, wanneer verstellen niet meer mogelijk is	6	210	Systeem laten doordraaien/blokkeren	7	1	6	42
	Tandwielas buigt	Forse kracht wordt uitgeoefend op de tandwielas	6	Afstand tussen de lenzen en de mobiel en tussen de lenzen zelf is moeilijker af te stellen	5	Pas bij gebruik op te merken, wanneer verstellen moeilijker verloopt	2	60	Diameter as vergroten	6	2	2	24
		VR-bril valt op de grond	6	Afstand tussen de lenzen en de mobiel en tussen de lenzen zelf is moeilijker af te stellen	5	Pas bij gebruik op te merken, wanneer verstellen moeilijker verloopt	2	60	Diameter as vergroten	6	2	2	24
		Overbrengingsas haakt en de gebruiker blijft draaien	6	Afstand tussen de lenzen en de mobiel en tussen de lenzen zelf is moeilijker af te stellen	6	Pas bij gebruik op te merken, wanneer verstellen moeilijker verloopt	2	72	Systeem laten doordraaien/blokkeren	6	1	2	12
	Profiel vervormt	Overbrengingsas haakt en de gebruiker blijft draaien	2	Tandwiel kan verticaal bewegen, maar zou binnen bereik moeten blijven. Daarnaast kan de as van de draaiknop vallen	3	Niet op te merken, totdat de vervorming te erg is geworden, waardoor het schuifmechanisme niet meer versteld kan worden	6	36	Wanneer het profiel te vervormd is hoor je het tandwiel rammelen als signalering	2	3	3	12

Positioneren	Tandwielas breekt	Door het bevestigde tandwiel vervormt het profiel op de duur	2	Tandwiel kan verticaal bewegen, maar zou binnen bereik moeten blijven. Daarnaast kan de as van de draaiknop vallen	3	Niet op te merken, totdat de vervorming te erg is geworden, waardoor het schuifmechanisme niet meer versteld kan worden	6	36	Wanneer het profiel te vervormd is hoor je het tandwiel rammelen als signalering	2	3	3	12
		Forse kracht wordt uitgeoefend op de tandwielas	7	Afstand tussen de lenzen en de mobiel en tussen de lenzen zelf is niet meer af te stellen	4	Pas bij gebruik op te merken, wanneer verstellen niet meer mogelijk is	6	168	Diameter as vergroten	7	1	6	42
		VR-bril valt op de grond	7	Afstand tussen de lenzen en de mobiel en tussen de lenzen zelf is niet meer af te stellen	4	Pas bij gebruik op te merken, wanneer verstellen niet meer mogelijk is	6	168	Diameter as vergroten	7	1	6	42
	Profiel vervormt	Overbrengingsas haakt en de gebruiker blijft draaien	7	Afstand tussen de lenzen en de mobiel en tussen de lenzen zelf is niet meer af te stellen	5	Pas bij gebruik op te merken, wanneer verstellen niet meer mogelijk is	6	210	Diameter as vergroten	7	1	6	42
		Overbrengingsas haakt en de gebruiker blijft draaien	2	Tandwiel kan verticaal bewegen, maar zou binnen bereik moeten blijven. Daarnaast kan de as van de draaiknop vallen	3	Niet op te merken, totdat de vervorming te erg is geworden, waardoor het schuifmechanisme niet meer versteld kan worden	6	36	Wanneer het profiel te vervormd is hoor je het tandwiel rammelen als signalering	2	3	3	12
		Door het bevestigde tandwiel vervormt het profiel op de duur	2	Tandwiel kan verticaal bewegen, maar zou binnen bereik moeten blijven. Daarnaast kan de as van de draaiknop vallen	3	Niet op te merken, totdat de vervorming te erg is geworden, waardoor het schuifmechanisme niet meer versteld kan worden	6	36	Wanneer het profiel te vervormd is hoor je het tandwiel rammelen als signalering	2	3	3	12
	Tandwielas buigt	Forse kracht wordt uitgeoefend op de tandwielas	6	Afstand tussen de lenzen en de mobiel en tussen de lenzen zelf is moeilijker af te stellen	5	Pas bij gebruik op te merken, wanneer verstellen moeilijker verloopt	2	60	Diameter as vergroten	6	2	2	24
		VR-bril valt op de grond	6	Afstand tussen de lenzen en de mobiel en tussen de lenzen zelf is moeilijker af te stellen	5	Pas bij gebruik op te merken, wanneer verstellen moeilijker verloopt	2	60	Diameter as vergroten	6	2	2	24
		Overbrengingsas haakt en de	6	Afstand tussen de lenzen en de mobiel en tussen de lenzen	6	Pas bij gebruik op te merken, wanneer	2	72	Systeem laten doordraaien/blokkeren	6	1	2	12

Weerstand bieden	Profiel vervormt	gebruiker blijft draaien Overbrengingsas haakt en de gebruiker blijft draaien	2	zelf is moeilijker af te stellen Tandwiel kan verticaal bewegen, maar zou binnen bereik moeten blijven. Daarnaast kan de as van de draaiknop vallen	3	verstellen moeilijker verloopt Niet op te merken, totdat de vervorming te erg is geworden, waardoor het schuifmechanisme niet meer versteld kan worden	6	36	Wanneer het profiel te vervormd is hoor je het tandwiel rammelen als signalering	2	3	3	12
		Door het bevestigde tandwiel vervormt het profiel op de duur	2	Tandwiel kan horizontaal bewegen, maar zou binnen bereik moeten blijven. Daarnaast kan de as van de draaiknop vallen	3	Niet op te merken, totdat de vervorming te erg is geworden, waardoor het schuifmechanisme niet meer versteld kan worden	6	36	Wanneer het profiel te vervormd is hoor je het tandwiel rammelen als signalering	2	3	3	12
	Oppervlak verslijt	Wrijving tussen het tandwiel en de tandwielas	2	Tandwiel kan verticaal bewegen, maar zou binnen bereik moeten blijven. Daarnaast kan de as van de draaiknop vallen	5	Niets van te merken, omdat het geen schade achterlaat	1	10	Vorm specialer maken, waardoor het verslijten langer duurt, voordat het systeem wordt beïnvloed	2	2	1	4
	Oppervlak is te glad	Te veel speling tussen het tandwiel en de as	2	Tandwiel kan verticaal bewegen, maar zou binnen bereik moeten blijven. Daarnaast kan de as van de draaiknop vallen	2	Niets van te merken, omdat het geen schade achterlaat	1	4	Oppervlak ruwer maken door het op te schuren	2	1	1	2
	Profiel vervormt	Overbrengingsas haakt en de gebruiker blijft draaien	2	Tandwiel kan Verticaal bewegen, maar zou binnen bereik moeten blijven. Daarnaast kan de as van de draaiknop vallen	3	Niet op te merken, totdat de vervorming te erg is geworden, waardoor het schuifmechanisme niet meer versteld kan worden	6	36	Wanneer het profiel te vervormd is hoor je het tandwiel rammelen als signalering	2	3	3	12

Part-ID: Flash_VR-30112017-a1.s4.p4.v2. [Draaiknop]

Component en functie	Mogelijk falen	Reden van falen	S	Effecten van falen	O	Detecteerbaarheid	D	RPN	Acties	S	O	D	RPN
Vastpakken	Moeilijk vastpakken	Glad oppervlak	4	Afstellen van de lenzen en de afstand tussen de mobiel en lenzen is moeilijker	5	Tijdens gebruik	2	40	Oppervlak ruwer maken en/of een patroon toevoegen	4	2	2	16
		Geen grip	4	Afstellen van de lenzen en de afstand tussen de	5	Tijdens gebruik	2	40	Oppervlak ruwer maken en/of een patroon toevoegen	4	2	2	16

				mobiel en lenzen is moeilijker									
		Geen houvast	4	Afstellen van de lenzen en de afstand tussen de mobiel en lenzen is moeilijker	5	Tijdens gebruik	2	40	Knop vergroten en/of vorm zo maken dat je net als bij een ouderwetse deurknop erachter kan vastpakken	4	2	2	16
	Scherpe randen	Slechte afwerking	4	Snee in je vinger(s)	2	Tijdens gebruik	2	16	Onderhoudsrapport raadplegen of fabrikant bellen	4	2	2	16
		Langdurig gebruik van de VR-bril	4	Snee in je vinger(s)	2	Tijdens gebruik	2	16	Onderhoudsrapport	4	2	2	16
		Laten vallen van de VR-bril	4	Snee in je vinger(s)	2	Tijdens gebruik	2	16	Onderhoudsrapport	4	2	2	16
Overbrengen	Draaiknop breekt	Forse kracht wordt uitgeoefend op de draaiknop	7	Afstand tussen de lenzen en de lenzen en de mobiel is niet meer af te stellen	4	De draaiknop ligt in stukken	6	168	Wanddikte vergroten, toevoegen van verstevigingsribben	7	1	6	42
		VR-bril valt op de grond	7	Afstand tussen de lenzen en de lenzen en de mobiel is niet meer af te stellen	4	De draaiknop ligt in stukken	6	168	Wanddikte vergroten, toevoegen van verstevigingsribben	7	1	6	42
		Actuator haakt en de gebruiker blijft draaien	7	Afstand tussen de lenzen en de lenzen en de mobiel is niet meer af te stellen	5	De draaiknop ligt in stukken	6	210	Systeem laten doordraaien/ blokkeren	7	1	6	42
	Draaiknop vervormt	Forse kracht wordt uitgeoefend op de draaiknop	6	Afstand tussen de lenzen en de lenzen en de mobiel is moeilijker af te stellen	5	Deuken in de draaiknop	2	60	Wanddikte vergroten, toevoegen van verstevigingsribben	6	2	2	24
		VR-bril valt op de grond	6	Afstand tussen de lenzen en de lenzen en de mobiel is moeilijker af te stellen	5	Deuken in de draaiknop	2	60	D Wanddikte vergroten, toevoegen van verstevigingsribben	6	2	2	24
		Actuator haakt en de gebruiker blijft draaien	6	Afstand tussen de lenzen en de lenzen en de mobiel is moeilijker af te stellen	6	Deuken in de draaiknop	2	72	Systeem laten doordraaien/ blokkeren	6	1	2	12
	Profiel vervormt	Actuator haakt en de gebruiker blijft draaien	2	Tandwiel kan horizontaal bewegen, maar zou binnen bereik moeten blijven	3	Niet op te merken, totdat de vervorming te erg is geworden, waardoor het schuifmechanisme niet	6	36	Wanneer het profiel te vervormd is hoor je het tandwiel rammelen als signalering	2	3	3	12

						meer versteld kan worden							
		Door het bevestigde tandwiel vervormt het profiel op de duur	2	Tandwiel kan horizontaal bewegen, maar zou binnen bereik moeten blijven	3	Niet op te merken, totdat de vervorming te erg is geworden, waardoor het schuifmechanisme niet meer versteld kan worden	6	36	Wanneer het profiel te vervormd is hoor je het tandwiel rammelen als signalering	2	3	3	12
Aanbrengen	Profiel vervormt	Actuator haakt en de gebruiker blijft draaien	7	Draaiknop komt los van de tandwielas. Afstand tussen de lenzen en de lenzen en de mobiel is moeilijker af te stellen	3	Niet op te merken, totdat de vervorming te erg is geworden, waardoor het schuifmechanisme niet meer versteld kan worden	6	126	Tandwielas doormiddel van een klikverbinding aanbrengen, draaiknop in twee delen splitsen en om de tandwielas aanbrengen, waardoor het gelocked is	7	1	3	21
		Door het bevestigde tandwielas vervormt het profiel op de duur	7	Draaiknop komt los van de tandwielas. Afstand tussen de lenzen en de lenzen en de mobiel is moeilijker af te stellen	3	Niet op te merken, totdat de vervorming te erg is geworden, waardoor het schuifmechanisme niet meer versteld kan worden	6	126	Tandwielas doormiddel van een klikverbinding aanbrengen, draaiknop in twee delen splitsen en om de tandwielas aanbrengen, waardoor het gelocked is	7	1	3	21
	Oppervlak verslijt	Wrijving tussen de draaiknop en de tandwielas	7	Draaiknop komt los van de tandwielas. Afstand tussen de lenzen en de lenzen en de mobiel is moeilijker af te stellen	5	Niets van te merken, omdat het geen schade achterlaat	1	35	Vorm specialer maken, waardoor het verslijten langer duurt, voordat het systeem wordt beïnvloed	7	2	1	14
	Oppervlak is te glad	Te veel speling tussen de draaiknop en de tandwielas	7	Draaiknop komt los van de tandwielas. Afstand tussen de lenzen en de lenzen en de mobiel is moeilijker af te stellen	2	Niets van te merken, omdat het geen schade achterlaat	1	14	Oppervlak ruwer maken door het op te schuren	7	1	1	7
Indrukken	Draaiknop breekt	Forse kracht wordt uitgeoefend op de draaiknop	7	Afstand tussen de lenzen en de lenzen en de mobiel is niet meer af te stellen	4	De draaiknop ligt in stukken	6	168	Wanddikte vergroten, toevoegen van verstevigingsribben	7	1	6	42

		VR-bril valt op de grond	7	Afstand tussen de lenzen en de lenzen en de mobiel is niet meer af te stellen	4	De draaiknop ligt in stukken	6	168	Wanddikte vergroten, toevoegen van verstevigingsribben	7	1	6	42
		Drukveer oefent te veel kracht uit op de actuator	7	Afstand tussen de lenzen en de lenzen en de mobiel is niet meer af te stellen	4	De draaiknop ligt in stukken	6	168	Andere drukveer gebruiken	7	2	6	84

FMEA: Lenshouder



Severity	Kenmerk:	S
Falen op veiligheid en voldoen aan de eisen	Mobiel gaat kapot (gespleten scherm, losse onderdelen en dergelijke)	10
	Mobiel wordt beschadigd (krassen, deuken en dergelijke)	9
Verlies/vermindering van de primaire functies	Niet meer te gebruiken voor Virtual Reality Experience	8
	Afstellen van de lenzen en de mobiel is niet meer mogelijk	7
Verlies/vermindering van de secundaire functies	Verlies/vermindering van de functie heeft WEL invloed op de primaire functie(s)	6
	Verlies/vermindering van de functie heeft GEEN invloed op de primaire functie(s)	5
Hinderlijk	Falen is irriterend	4
	Falen is vervelend, maar niet irritant	3
	Falen is vervelend, maar nauwelijks zichtbaar	2
Geen effect	Niets aan de hand	1

Occurence	Kenmerk:	O
Erg hoog	1 op de 5 keer	10
Hoog	1 op de 10 keer	9
	1 op de 50 keer	8
	1 op de 100 keer	7
Gemiddeld	1 op de 500 keer	6
	1 op de 1.000 keer	5
	1 op de 2.500 keer	4
Laag	1 op de 5.000 keer	3
	1 op de 10.000 keer	2
Nihil	Niet vast te stellen	1

Detection	Kenmerk:	D
Niet detecteerbaar	Niet detecteerbare en onzichtbare fout	10
Detectie nihil	Fout kan niet toegewezen worden aan een onderdeel of handeling.	9
Detecteerbaarheid na falen	Aanwijsbare fout in het gehele systeem/product	8
	Aanwijsbare fout na het falen, toewijsbaar aan een sub-systeem of reeks handelingen.	7
	Aanwijsbare fout na het falen, toewijsbaar aan een specifiek onderdeel of handeling.	6
Detecteerbaarheid voor falen	Detectie, voordat het systeem stopt.	5
	Detectie, voordat de fout optreedt.	4
	Detectie voor het falen voor functievermindering van het product.	3
Detectie tijdens gebruik	Detectie van het falen tijdens het gebruik van het product.	2
Detectie voor gebruik	Detectie van het falen voor het gebruik van het product	1

Failure Mode and Effect Analysis Worksheet

Proces of product: Lenshouder	FMEA-nummer: Flash_VR-08122017-a1.s5.v3.
FMEA Team: Danny Janssen	Originele FMEA-datum: 14/12/2017
Teamleider: Danny Janssen	Datum geoptimaliseerde FMEA: 14/12/2017

FMEA									Actie Resultaten:				
Component en functie	Mogelijk falen	Reden van falen	S	Effecten van falen	O	Detecteerbaarheid	D	RPN	Acties	S	O	D	RPN
Part-ID: Flash_VR-04122017-a1.s5.p1.v2. [Lenskap]													
Klemmen	Lijmverbinding gaat kapot	Lijm lost op door hitte	8	Lens valt uit de lenshouder	2	Pas te detecteren, nadat de verbinding los is gekomen, lens valt uit het oog gat	6	96	Richting van de lijmverbinding verticaal maken, aangezien de lenshouder horizontaal wordt geklemd tussen de bedekkingskap-lens en de bandhouder	8	1	6	48
	Klemming is niet goed genoeg	Verkeerde speling gebruikt	2	Lens draait om zijn eigen as	2	Niet zichtbaar, hooguit een raar optisch bedrog situatie	10	40	Iets aan de rand van de lens toevoegen, waardoor er geen mogelijkheid voor beweging is	2	1	0	20
Verbinden	Losraken van de lenskap	Lijm lost op door hitte	8	De lens kan uit de lenshouder vallen	2	Pas te detecteren, nadat de verbinding los is gekomen, lens valt uit het oog gat	6	96	Richting van de lijmverbinding verticaal maken, aangezien de lenshouder horizontaal wordt geklemd tussen de bedekkingskap-lens en de bandhouder	8	1	6	48
		Forse kracht opvanging	8	De lens kan uit de lenshouder vallen	2	Pas te detecteren, nadat de verbinding los is gekomen, lens valt uit het oog gat	6	96	Richting van de lijmverbinding verticaal maken, aangezien de lenshouder horizontaal wordt geklemd tussen de bedekkingskap-lens en de bandhouder	8	1	6	48
		Bij de kap pakken en lostrekken	8	De lens kan uit de lenshouder vallen	2	Pas te detecteren, nadat de verbinding los is gekomen, lens valt uit het oog gat	6	96	Richting van de lijmverbinding verticaal maken, aangezien de lenshouder horizontaal wordt geklemd tussen de	8	1	6	48

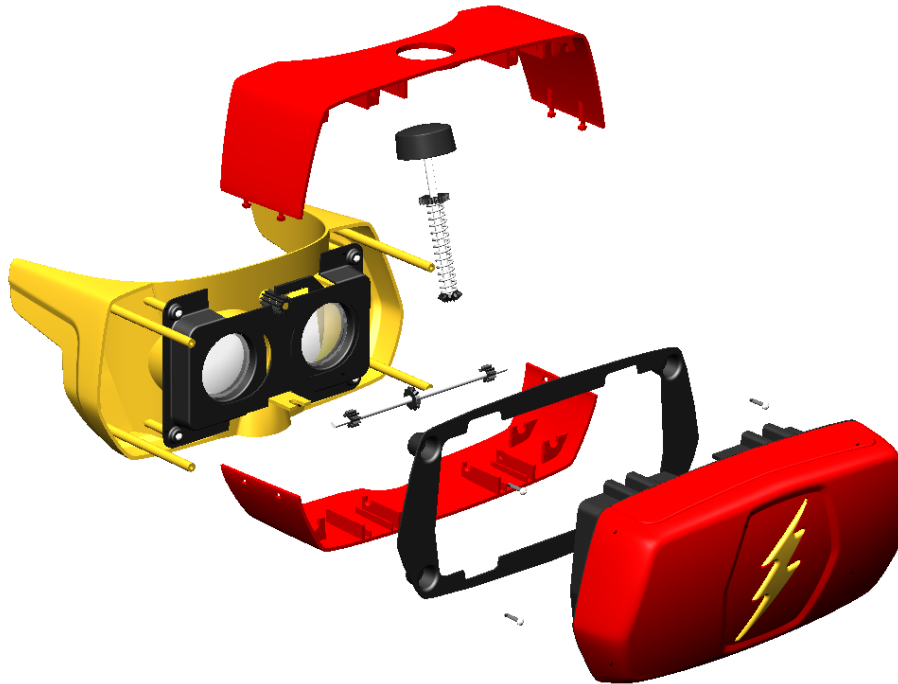
									bedekkingskap-lens en de bandhouder					
Positioneren	Uitstulpinkjes breken	Forse kracht op de uitstulpinkjes uitgeoefend	2	De deksel zorgt er nog steeds voor dat alles redelijk goed zit	4	Pas te detecteren, nadat de verbinding los is gekomen, lens valt uit het oog gat	10	80	Uitstulpinkjes dikker maken	2	2	1	0	40
		De VR-bril valt op de grond	2	De deksel zorgt er nog steeds voor dat alles redelijk goed zit	4	Pas te detecteren, nadat de verbinding los is gekomen, lens valt uit het oog gat	10	80	Uitstulpinkjes dikker maken	2	2	1	0	40
	Uitstulpinkjes vervormen	Forse kracht op de uitstulpinkjes uitgeoefend	2	De deksel zorgt er nog steeds voor dat alles redelijk goed zit	5	Pas te detecteren, nadat de verbinding los is gekomen, lens valt uit het oog gat	10	100	Uitstulpinkjes dikker maken	2	2	1	0	40
		De VR-bril valt op de grond	2	De deksel zorgt er nog steeds voor dat alles redelijk goed zit	5	Pas te detecteren, nadat de verbinding los is gekomen, lens valt uit het oog gat	10	100	Uitstulpinkjes dikker maken	2	2	1	0	40
	Lenskap wordt aan de verkeerde kant van de deksel geplaatst	Verkeerd bevestigd tijdens assemblage	7	Verstelmechanismen werken niet meer of in tegengestelde richting als bedoelt	10	Pas nadat de fout is gemaakt, tijdens het gebruik van de VR-bril	7	490	Aan de juiste kant van de deksel een groef toevoegen, waar de lenskap in moet vallen	7	1	7		49
Geleiden	Lenskap breekt	De VR-bril valt op de grond	8	VR Experience wordt half of helemaal geruïneerd	2	Lens met kapotte lenskap delen vallen uit het oog gat	6	96	Wanddikte vergroten, verstevigingsribben toevoegen	8	1	6		48
	Lenskap vervormt	De VR-bril valt op de grond	1	Geleiding verloopt wellicht iets minder soepel, maar dat is te betwijfelen vanwege de geleiding van andere onderdelen van de lenshouder	3	Een deuk in de lenskap	3	9	Wanddikte vergroten, verstevigingsribben toevoegen	1	2	3		6
Part-ID: Flash_VR-04122017-a1.s5.p2.v2. [Deksel_L]														
Component en functie	Mogelijk falen	Reden van falen	S	Effecten van falen	O	Detecteerbaarheid	D	RPN	Acties	S	O	D	RPN	
Klemmen	Lijmverbinding gaat kapot	Lijm lost op door hitte	8	Lens valt uit de lenshouder	2	Pas te detecteren, nadat de verbinding los is gekomen, lens valt uit het oog gat	6	96	Richting van de lijmverbinding verticaal maken, aangezien de lenshouder horizontaal wordt geklemd tussen de bedekkingskap-lens en de bandhouder	8	1	6	48	

	Klemming is niet goed genoeg	Verkeerde speling gebruikt	2	Lens draait om zijn eigen as	2	Niet zichtbaar, hooguit een raar optisch bedrog situatie	10	40	lets aan de rand van de lens toevoegen, waardoor er geen mogelijkheid voor beweging is	2	1	10	20
Verbinden	Losraken van de lenskap	Lijm lost op door hitte	8	De lens kan uit de lenshouder vallen	2	Pas te detecteren, nadat de verbinding los is gekomen, lens valt uit het oog gat	6	96	Richting van de lijmverbinding verticaal maken, aangezien de lenshouder horizontaal wordt geklemd tussen de bedekkingskap-lens en de bandhouder	8	1	6	48
		Forse kracht opvanging	8	De lens kan uit de lenshouder vallen	2	Pas te detecteren, nadat de verbinding los is gekomen, lens valt uit het oog gat	6	96	Richting van de lijmverbinding verticaal maken, aangezien de lenshouder horizontaal wordt geklemd tussen de bedekkingskap-lens en de bandhouder	8	1	6	48
		Bij de kap pakken en lostrekken	8	De lens kan uit de lenshouder vallen	2	Pas te detecteren, nadat de verbinding los is gekomen, lens valt uit het oog gat	6	96	Richting van de lijmverbinding verticaal maken, aangezien de lenshouder horizontaal wordt geklemd tussen de bedekkingskap-lens en de bandhouder	8	1	6	48
Positioneren	Wanden om de gaten breken	Forse kracht op de uitstulpinkjes uitgeoefend	2	De deksel zorgt er nog steeds voor dat alles redelijk goed zit	4	Pas te detecteren, nadat de verbinding los is gekomen, lens valt uit het oog gat	10	80	Uitstulpinkjes dikker maken	2	2	10	40
		De VR-bril valt op de grond	2	De deksel zorgt er nog steeds voor dat alles redelijk goed zit	4	Pas te detecteren, nadat de verbinding los is gekomen, lens valt uit het oog gat	10	80	Uitstulpinkjes dikker maken	2	2	10	40
	Wand om de gaten vervormt	Forse kracht op de uitstulpinkjes uitgeoefend	2	De deksel zorgt er nog steeds voor dat alles redelijk goed zit	5	Pas te detecteren, nadat de verbinding los is gekomen, lens valt uit het oog gat	10	100	Uitstulpinkjes dikker maken	2	2	10	40
		De VR-bril valt op de grond	2	De deksel zorgt er nog steeds voor dat alles redelijk goed zit	5	Pas te detecteren, nadat de verbinding los is gekomen, lens valt uit het oog gat	10	100	Uitstulpinkjes dikker maken	2	2	10	40

	Deksel wordt verkeerd om op de lenskap bevestigd	Verkeerd bevestigd tijdens assemblage	7	Verstelmechanismes werken niet meer of in tegengestelde richting als bedoelt	10	Pas nadat de fout is gemaakt, tijdens het gebruik van de VR-bril	7	490	Aan de juiste kant van de deksel een groef toevoegen, waar de lenskap in moet vallen	7	1	7	49
Verplaatsen	De tanden van de deksel breken af	Forse kracht op de tanden uitgeoefend	7	Lenzen zijn niet meer te verstellen t.o.v. elkaar	4	Pas nadat de fout is gemaakt, tijdens het gebruik van de VR-bril	6	168	Wanddikte vergroten, andere module tandwielen nemen met grotere oppervlaktes, extra tandwielen toevoegen om de overbrenging door de actuator te verlengen	7	1	6	42
Part-ID: Flash_VR-04122017-a1.s5.p3.v2. [Deksel_R]													
Component en functie	Mogelijk falen	Reden van falen	S	Effecten van falen	O	Detecteerbaarheid	D	RPN	Acties	S	O	D	RPN
Klemmen	Lijmverbinding gaat kapot	Lijm lost op door hitte	8	Lens valt uit de lenshouder	2	Pas te detecteren, nadat de verbinding los is gekomen, lens valt uit het oog gat	6	96	Richting van de lijmverbinding verticaal maken, aangezien de lenshouder horizontaal wordt geklemd tussen de bedekkingskap-lens en de bandhouder	8	1	6	48
	Klemming is niet goed genoeg	Verkeerde speling gebruikt	2	Lens draait om zijn eigen as	2	Niet zichtbaar, hooguit een raar optisch bedrog situatie	10	40	Iets aan de rand van de lens toevoegen, waardoor er geen mogelijkheid voor beweging is	2	1	1 0	20
Verbinden	Losraken van de lenskap	Lijm lost op door hitte	8	De lens kan uit de lenshouder vallen	2	Pas te detecteren, nadat de verbinding los is gekomen, lens valt uit het oog gat	6	96	Richting van de lijmverbinding verticaal maken, aangezien de lenshouder horizontaal wordt geklemd tussen de bedekkingskap-lens en de bandhouder	8	1	6	48
		Forse kracht opvangning	8	De lens kan uit de lenshouder vallen	2	Pas te detecteren, nadat de verbinding los is gekomen, lens valt uit het oog gat	6	96	Richting van de lijmverbinding verticaal maken, aangezien de lenshouder horizontaal wordt geklemd tussen de	8	1	6	48

									bedekkingskap-lens en de bandhouder				
		Bij de kap pakken en lostrekken	8	De lens kan uit de lenshouder vallen	2	Pas te detecteren, nadat de verbinding los is gekomen, lens valt uit het oog gat	6	96	Richting van de lijmverbinding verticaal maken, aangezien de lenshouder horizontaal wordt geklemd tussen de bedekkingskap-lens en de bandhouder	8	1	6	48
Positioneren	Wanden om de gaten breken	Forse kracht op de uitstulpinkjes uitgeoefend	2	De deksel zorgt er nog steeds voor dat alles redelijk goed zit	4	Pas te detecteren, nadat de verbinding los is gekomen, lens valt uit het oog gat	10	80	Uitstulpinkjes dikker maken	2	2	10	40
		De VR-bril valt op de grond	2	De deksel zorgt er nog steeds voor dat alles redelijk goed zit	4	Pas te detecteren, nadat de verbinding los is gekomen, lens valt uit het oog gat	10	80	Uitstulpinkjes dikker maken	2	2	10	40
	Wand om de gaten vervormt	Forse kracht op de uitstulpinkjes uitgeoefend	2	De deksel zorgt er nog steeds voor dat alles redelijk goed zit	5	Pas te detecteren, nadat de verbinding los is gekomen, lens valt uit het oog gat	10	100	Uitstulpinkjes dikker maken	2	2	10	40
		De VR-bril valt op de grond	2	De deksel zorgt er nog steeds voor dat alles redelijk goed zit	5	Pas te detecteren, nadat de verbinding los is gekomen, lens valt uit het oog gat	10	100	Uitstulpinkjes dikker maken	2	2	10	40
	Deksel wordt verkeerd om op de lenskap bevestigd	Verkeerd bevestigd tijdens assemblage	7	Verstelmechanismen werken niet meer of in tegengestelde richting als bedoeld	10	Pas nadat de fout is gemaakt, tijdens het gebruik van de VR-bril	7	490	Aan de juiste kant van de deksel een groef toevoegen, waar de lenskap in moet vallen	7	1	7	49
Verplaatsen	De tanden van de deksel breken af	Forse kracht op de tanden uitgeoefend	7	Lenzen zijn niet meer te verstellen t.o.v. elkaar	4	Pas nadat de fout is gemaakt, tijdens het gebruik van de VR-bril	6	168	Wanddikte vergroten, andere module tandwielen nemen met grotere oppervlaktes, extra tandwielen toevoegen om de overbrenging door de actuator te verlengen	7	1	6	42

FMEA: Flash Virtual Reality Bril



Severity	Kenmerk:	S
Falen op veiligheid en voldoen aan de eisen	Mobiel gaat kapot (gespleten scherm, losse onderdelen en dergelijke)	10
Verlies/vermindering van de primaire functies	Mobiel wordt beschadigd (krassen, deuken en dergelijke)	9
	Niet meer te gebruiken voor Virtual Reality Experience	8
Verlies/vermindering van de secundaire functies	Afstellen van de lenzen en de mobiel is niet meer mogelijk	7
	Verlies/vermindering van de functie heeft WEL invloed op de primaire functie(s)	6
Hinderlijk	Verlies/vermindering van de functie heeft GEEN invloed op de primaire functie(s)	5
	Falen is irriterend	4
	Falen is vervelend, maar niet irritant	3
	Falen is vervelend, maar nauwelijks zichtbaar	2
Geen effect	Niets aan de hand	1

Occurence	Kenmerk:	O
Erg hoog	1 op de 5 keer	10
Hoog	1 op de 10 keer	9
	1 op de 50 keer	8
	1 op de 100 keer	7
Gemiddeld	1 op de 500 keer	6
	1 op de 1.000 keer	5
	1 op de 2.500 keer	4
Laag	1 op de 5.000 keer	3
	1 op de 10.000 keer	2
Nihil	Niet vast te stellen	1

Detection	Kenmerk:	D
Niet detecteerbaar	Niet detecteerbare en onzichtbare fout	10
Detectie nihil	Fout kan niet toegewezen worden aan een onderdeel of handeling.	9
Detecteerbaarheid na falen	Aanwijsbare fout in het gehele systeem/product	8
	Aanwijsbare fout na het falen, toewijsbaar aan een sub-systeem of reeks handelingen.	7
	Aanwijsbare fout na het falen, toewijsbaar aan een specifiek onderdeel of handeling.	6
Detecteerbaarheid voor falen	Detectie, voordat het systeem stopt.	5
	Detectie, voordat de fout optreedt.	4
	Detectie voor het falen voor functievermindering van het product.	3
Detectie tijdens gebruik	Detectie van het falen tijdens het gebruik van het product.	2
Detectie voor gebruik	Detectie van het falen voor het gebruik van het product	1

Failure Mode and Effect Analysis Worksheet

Proces of product:		Flash Virtual Reality Bril			FMEA-nummer:		Flash_VR-08122017-a1.v4.						
FMEA Team:		Danny Janssen			Originele FMEA-datum:		14/12/2017						
Teamleider:		Danny Janssen			Datum geoptimaliseerde FMEA:		14/12/2017						
FMEA									Actie Resultaten:				
Component en functie	Mogelijk falen	Reden van falen	S	Effecten van falen	O	Detecteerbaarheid	D	RPN	Acties	S	O	D	RPN
Part-ID: Flash_VR-30112017-a1.s0.p1.v2. [Mechanismewand_Boven]													
Vastpakken	Moeilijk vastpakken	Glad oppervlak	3	Weggliden van je vingers	8	Glans/glad gevoel	1	24	Patroon voor grip toevoegen of het oppervlak opruwen	3	3	1	9
		Geen grip	3	Weggliden van je vingers	8	Glans/glad gevoel	1	24	Patroon voor grip toevoegen of het oppervlak opruwen	3	3	1	9
		Geen houvast	3	Weggliden van je vingers	8	Glans/glad gevoel	1	24	Iets als een hendel toevoegen waar je achter kan haken	3	3	1	9
	Scherpe randen	Slechte afwerking	4	Snee in je vinger(s)	8	Scherpe lijn te zien	2	64	Afwerken, duh	4	1	2	8
		Langdurig gebruik van de VR-bril	4	Snee in je vinger(s)	6	Scherpe lijn te zien	2	48	Onderhoudsrapport	4	6	2	48
		Laten vallen van de VR-bril	4	Snee in je vinger(s)	5	Scherpe lijn te zien in de buurt van deuken	2	40	Gebruikers-handleiding	4	4	2	32
Geleiden	Verdikkingen breken	Forse kracht wordt erop uitgeoefend	5	Mobielhouder kan niet meer precies geplaatst worden	3	Mobielhouder krijgt meer bewegingsvrijheid	2	30	Verstevigingsribben toevoegen en/of de wanddikte vergroten	5	2	2	20
		Mobielhouder valt op de grond	5	Mobielhouder kan niet meer precies geplaatst worden	3	Mobielhouder krijgt meer bewegingsvrijheid	2	30	Verstevigingsribben toevoegen en/of de wanddikte vergroten	5	2	2	20
	Verdikkingen vervormen	Forse kracht wordt erop uitgeoefend	4	Mobielhouder kan niet meer precies geplaatst worden	4	Mobielhouder is moeilijker te bevestigen	2	36	Verstevigingsribben toevoegen en/of de wanddikte vergroten	4	2	2	16
		Mobielhouder valt op de grond	4	Mobielhouder kan niet meer precies geplaatst worden	4	Mobielhouder is moeilijker te bevestigen	2	36	Verstevigingsribben toevoegen en/of de wanddikte vergroten	4	2	2	16
Verbinden	1-2 wanden breken af	Te veel kracht op uitgeoefend	4	Geen goede centrering met de mechanismewanden	4	Geen egale overgang tussen de buitenwanden	6	96	Verstevigingsribben toevoegen aan de pinnen, diameter pin groter maken	4	2	6	48
		Het schuif-mechanisme oefent te veel kracht uit op de wand(en)	4	Geen goede centrering met de mechanismewanden	4	Geen egale overgang tussen de buitenwanden	6	96	Wanddikte vergroten, verstevigingsribben toevoegen	4	2	6	48
	3-4 wanden breken af	Te veel kracht op uitgeoefend	8	De bandhouder komt los van de VR-bril	3	Twee losse delen	6	144	Wanddikte vergroten, verstevigingsribben toevoegen	8	2	6	108

		Het schuifmechanisme oefent te veel kracht uit op de wand(en)	8	De bandhouder komt los van de VR-bril	3	Twee losse delen	6	144	Wanddikte vergroten, verstevigingsribben toevoegen	8	2	6	108
	1-2 wanden vervormen	Te veel kracht op uitgeoefend	4	Geen goede centrering met de mechanismewanden	5	Geen egale overgang tussen de buitenwanden	6	120	Wanddikte vergroten, verstevigingsribben toevoegen	4	1	6	24
		Het schuifmechanisme oefent te veel kracht uit op de wand(en)	4	Geen goede centrering met de mechanismewanden	5	Geen egale overgang tussen de buitenwanden	6	120	Wanddikte vergroten, verstevigingsribben toevoegen	4	1	6	24
	3-4 wanden vervormen	Te veel kracht op uitgeoefend	4	Geen goede centrering met de mechanismewanden	4	Geen egale overgang tussen de buitenwanden	6	96	Wanddikte vergroten, verstevigingsribben toevoegen	4	2	6	48
		Het schuifmechanisme oefent te veel kracht uit op de wand(en)	4	Geen goede centrering met de mechanismewanden	4	Geen egale overgang tussen de buitenwanden	6	96	Wanddikte vergroten, verstevigingsribben toevoegen	4	2	6	48
Positioneren	1-2 wanden breken af	Te veel kracht op uitgeoefend	1	Niks ernstigs het schuifmechanisme kan nog steeds bevestigd worden	2	1 Of 2 afgebroken wanden	2	4	Wanddikte vergroten, toevoegen van verstevigingsribben, ruimte tussen het gat en de wanden vergroten	1	1	2	2
		Het schuifmechanisme oefent te veel kracht uit op de pin(nen)	1	Niks ernstigs het schuifmechanisme kan nog steeds bevestigd worden	2	1 Of 2 afgebroken wanden	2	4	Wanddikte vergroten, toevoegen van verstevigingsribben, ruimte tussen het gat en de wanden vergroten	1	1	2	2
	3-4 wanden breken af	Te veel kracht op uitgeoefend	8	Het schuifmechanisme kan niet bevestigd worden en dus is de VR-bril nutteloos	2	3 Of 4 afgebroken wanden	6	96	Wanddikte vergroten, toevoegen van verstevigingsribben, ruimte tussen het gat en de wanden vergroten	8	1	6	48
		Het schuifmechanisme oefent te veel kracht uit op de wand(en)	8	Het schuifmechanisme kan niet bevestigd worden en dus is de VR-bril nutteloos	2	3 Of 4 afgebroken wanden	6	96	Wanddikte vergroten, toevoegen van verstevigingsribben, ruimte tussen het gat en de wanden vergroten	8	1	6	48
	1-2 wanden vervormen	Te veel kracht op uitgeoefend	1	Niks ernstigs het schuifmechanisme kan nog steeds bevestigd worden	4	Moeilijk zichtbaar, wanneer geassembleerd	6	24	Wanddikte vergroten, toevoegen van verstevigingsribben, ruimte tussen het gat en de wanden vergroten	1	2	6	12

		Het schuifmechanisme oefent te veel kracht uit op de wand(en)	1	Niks ernstigs het schuifmechanisme kan nog steeds bevestigd worden	4	Moeilijk zichtbaar, wanneer geassembleerd	6	24	Wanddikte vergroten, toevoegen van verstevigingsribben, ruimte tussen het gat en de wanden vergroten	1	2	6	12
	3-4 wanden vervormen	Te veel kracht op uitgeoefend	8	Het schuifmechanisme kan moeilijker of niet bevestigd worden	4	Moeilijk zichtbaar, wanneer geassembleerd	6	192	Wanddikte vergroten, toevoegen van verstevigingsribben, ruimte tussen het gat en de wanden vergroten	8	2	2	36
		Het schuifmechanisme oefent te veel kracht uit op de wand(en)	8	Het schuifmechanisme kan moeilijker of niet bevestigd worden	4	Moeilijk zichtbaar, wanneer geassembleerd	6	192	Wanddikte vergroten, toevoegen van verstevigingsribben, ruimte tussen het gat en de wanden vergroten	8	2	2	36
Tegenhouden	Tegenhoudblok breekt	Forse kracht op de tegenhoudblok uitgeoefend	8	De mobielhouder (assemble) rolt uit de VR-bril	4	De mobielhouder (assemble) rolt uit de VR-bril	6	192	Wanddikte vergroten, meerdere blokken toevoegen om de last te verdelen	8	2	2	36
		De VR-bril is op de grond gevallen	8	De mobielhouder (assemble) rolt uit de VR-bril	4	De mobielhouder (assemble) rolt uit de VR-bril	6	192	Wanddikte vergroten, meerdere blokken toevoegen om de last te verdelen	8	2	2	36
	Tegenhoudblok vervormt	Forse kracht op de tegenhoudblok uitgeoefend	4	De mobielhouder (assemble) is moeilijker te verplaatsen met de actuator	5	Tijdens gebruik verloopt het verstellen minder soepel	5	100	Wanddikte vergroten, meerdere blokken toevoegen om de last te verdelen	4	2	5	40
		De VR-bril is op de grond gevallen	4	De mobielhouder (assemble) is moeilijker te verplaatsen met de actuator	5	Tijdens gebruik verloopt het verstellen minder soepel	5	100	Wanddikte vergroten, meerdere blokken toevoegen om de last te verdelen	4	2	5	40
Part-ID: Flash_VR-22112017-a1.s0.p2.v2. [Mechanismewand_Onder]													
Component en functie	Mogelijk falen	Reden van falen	S	Effecten van falen	O	Detecteerbaarheid	D	RPN	Acties	S	O	D	RPN
Vastpakken	Moeilijk vastpakken	Glad oppervlak	3	Weggliden van je vingers	8	Glans/glad gevoel	1	24	Patroon voor grip toevoegen of het oppervlak opruwen	3	3	1	9
		Geen grip	3	Weggliden van je vingers	8	Glans/glad gevoel	1	24	Patroon voor grip toevoegen of het oppervlak opruwen	3	3	1	9
		Geen houvast	3	Weggliden van je vingers	8	Glans/glad gevoel	1	24	Iets als een hendel toevoegen waar je achter kan haken	3	3	1	9

	Scherpe randen	Slechte afwerking	4	Snee in je vinger(s)	8	Scherpe lijn te zien	2	64	Afwerken, duh	4	1	2	8
		Langdurig gebruik van de VR-bril	4	Snee in je vinger(s)	6	Scherpe lijn te zien	2	48	Onderhoudsrapport	4	6	2	48
Geleiden		Laten vallen van de VR-bril	4	Snee in je vinger(s)	5	Scherpe lijn te zien in de buurt van deuken	2	40	Gebruikers-handleiding	4	4	2	32
	Verdikkingen breken	Forse kracht wordt erop uitgeoefend	5	Mobielhouder kan niet meer precies geplaatst worden	3	Mobielhouder krijgt meer bewegingsvrijheid	2	30	Verstevigingsribben toevoegen en/of de wanddikte vergroten	5	2	2	20
		Mobielhouder valt op de grond	5	Mobielhouder kan niet meer precies geplaatst worden	3	Mobielhouder krijgt meer bewegingsvrijheid	2	30	Verstevigingsribben toevoegen en/of de wanddikte vergroten	5	2	2	20
Verbinden	Verdikkingen vervormen	Forse kracht wordt erop uitgeoefend	4	Mobielhouder kan niet meer precies geplaatst worden	4	Mobielhouder is moeilijker te bevestigen	2	36	Verstevigingsribben toevoegen en/of de wanddikte vergroten	4	2	2	16
		Mobielhouder valt op de grond	4	Mobielhouder kan niet meer precies geplaatst worden	4	Mobielhouder is moeilijker te bevestigen	2	36	Verstevigingsribben toevoegen en/of de wanddikte vergroten	4	2	2	16
	3-4 wanden breken af	Te veel kracht op uitgeoefend	8	De bandhouder komt los van de VR-bril	3	Twee losse delen	6	144	Wanddikte vergroten, verstevigingsribben toevoegen	8	2	6	108
		Het schuifmechanisme oefent te veel kracht uit op de wand(en)	8	De bandhouder komt los van de VR-bril	3	Twee losse delen	6	144	Wanddikte vergroten, verstevigingsribben toevoegen	8	2	6	108
	1-2 wanden vervormen	Te veel kracht op uitgeoefend	4	Geen goede centrering met de mechanismewanden	5	Geen egale overgang tussen de buitenwanden	6	120	Wanddikte vergroten, verstevigingsribben toevoegen	4	1	6	24
		Het schuifmechanisme oefent te veel kracht uit op de wand(en)	4	Geen goede centrering met de mechanismewanden	5	Geen egale overgang tussen de buitenwanden	6	120	Wanddikte vergroten, verstevigingsribben toevoegen	4	1	6	24
	3-4 wanden vervormen	Te veel kracht op uitgeoefend	4	Geen goede centrering met de mechanismewanden	4	Geen egale overgang tussen de buitenwanden	6	96	Wanddikte vergroten, verstevigingsribben toevoegen	4	2	6	48
		Het schuifmechanisme oefent te veel kracht uit op de wand(en)	4	Geen goede centrering met de mechanismewanden	4	Geen egale overgang tussen de buitenwanden	6	96	Wanddikte vergroten, verstevigingsribben toevoegen	4	2	6	48
Positioneren	1-2 wanden breken af	Te veel kracht op uitgeoefend	1	Niks ernstigs het schuifmechanisme kan nog steeds bevestigd worden	2	1 Of 2 afgebroken wanden	2	4	Wanddikte vergroten, toevoegen van verstevigingsribben, ruimte tussen het gat en de wanden vergroten	1	1	2	2
		Het schuifmechanisme oefent te veel kracht uit op de pin(nen)	1	Niks ernstigs het schuifmechanisme kan nog steeds bevestigd worden	2	1 Of 2 afgebroken wanden	2	4	Wanddikte vergroten, toevoegen van verstevigingsribben, ruimte tussen het gat	1	1	2	2

									en de wanden vergroten				
	3-4 wanden breken af	Te veel kracht op uitgeoefend	8	Het schuif-mechanisme kan niet bevestigd worden en dus is de VR-bril nutteloos	2	3 Of 4 afgebroken wanden	6	96	Wanddikte vergroten, toevoegen van verstevigingsribben, ruimte tussen het gat en de wanden vergroten	8	1	6	48
		Het schuif-mechanisme oefent te veel kracht uit op de wand(en)	8	Het schuif-mechanisme kan niet bevestigd worden en dus is de VR-bril nutteloos	2	3 Of 4 afgebroken wanden	6	96	Wanddikte vergroten, toevoegen van verstevigingsribben, ruimte tussen het gat en de wanden vergroten	8	1	6	48
	1-2 wanden vervormen	Te veel kracht op uitgeoefend	1	Niks ernstigs het schuifmechanisme kan nog steeds bevestigd worden	4	Moeilijk zichtbaar, wanneer geassembleerd	6	24	Wanddikte vergroten, toevoegen van verstevigingsribben, ruimte tussen het gat en de wanden vergroten	1	2	6	12
		Het schuif-mechanisme oefent te veel kracht uit op de wand(en)	1	Niks ernstigs het schuifmechanisme kan nog steeds bevestigd worden	4	Moeilijk zichtbaar, wanneer geassembleerd	6	24	Wanddikte vergroten, toevoegen van verstevigingsribben, ruimte tussen het gat en de wanden vergroten	1	2	6	12
	3-4 wanden vervormen	Te veel kracht op uitgeoefend	8	Het schuif-mechanisme kan moeilijker of niet bevestigd worden	4	Moeilijk zichtbaar, wanneer geassembleerd	6	192	Wanddikte vergroten, toevoegen van verstevigingsribben, ruimte tussen het gat en de wanden vergroten	8	2	2	36
		Het schuif-mechanisme oefent te veel kracht uit op de wand(en)	8	Het schuif-mechanisme kan moeilijker of niet bevestigd worden	4	Moeilijk zichtbaar, wanneer geassembleerd	6	192	Wanddikte vergroten, toevoegen van verstevigingsribben, ruimte tussen het gat en de wanden vergroten	8	2	2	36
Part-ID: Flash_VR-01122017-a1.s0.p3.v2. [Bedekkingskap-2]													
Component en functie	Mogelijk falen	Reden van falen	S	Effecten van falen	O	Detecteerbaarheid	D	RPN	Acties	S	O	D	RPN
Afschermen	De bedekkingskap-1 breekt	Forse kracht opvangen	4	Het schuif-mechanisme wordt er iets minder goed in bevestigd	2	Gebroken stukken en een open holte in de VR-bril	6	48	Wanddikte vergroten, verstevigingsribben toevoegen	4	1	6	24
		De VR-bril valt op de grond	4	Het schuif-mechanisme wordt	2	Gebroken stukken en een open holte in de VR-bril	6	48	Wanddikte vergroten, verstevigingsribben toevoegen	4	1	6	24

				er iets minder goed in bevestigd									
	De bedekkingskap-1 scheurt open	Forse kracht opvangen	2	De Mobielhouder (assemble) kan bevuild worden	3	Een beetje vuil op en in de VR-bril	2	12	Onderhoudsrapport	2	3	2	12
		De VR-bril valt op de grond	2	De Mobielhouder (assemble) kan bevuild worden	3	Een beetje vuil op en in de VR-bril	2	12	Onderhoudsrapport	2	3	2	12
	De bedekkingskap-1 buigt/bolt op	Forse kracht opvangen	7	De afstand die de Mobielhouder (assemble) kan bewegen wordt belemmerd	3	Het schuifmechanisme verplaatst niet fatsoenlijk	2	42	Wanddikte vergroten, verstevigingsribben toevoegen	7	1	2	14
		De VR-bril valt op de grond	7	De afstand die de Mobielhouder (assemble) kan bewegen wordt belemmerd	3	Het schuifmechanisme verplaatst niet fatsoenlijk	2	42	Wanddikte vergroten, verstevigingsribben toevoegen	7	1	2	14
		De VR-bril wordt in de buurt gehouden van een warme plek	7	De afstand die de Mobielhouder (assemble) kan bewegen wordt belemmerd	2	Het schuifmechanisme verplaatst niet fatsoenlijk	2	28	Verstevigingsribben toevoegen	7	1	2	14
Verbinden	Schroefverbinding gaat kapot	De wand splijt open	4	Het schuifmechanisme wordt er iets minder goed in bevestigd	2	Gebroken stukken en een open holte in de VR-bril	6	48	Wanddikte vergroten, verstevigingsribben toevoegen	4	1	6	24
	Schroefdraad draait door	Door verslijting op den duur	4	Het schuifmechanisme wordt er iets minder goed in bevestigd	4	Gebroken stukken en een open holte in de VR-bril	6	96	Schroefverbinding vervangen door een klikverbinding	4	1	6	24
	Bedekkingskap-1 breekt	Forse kracht opvangen	4	Het schuifmechanisme wordt er iets minder goed in bevestigd	2	Gebroken stukken en een open holte in de VR-bril	6	48	Wanddikte vergroten, verstevigingsribben toevoegen	4	1	6	24
		De VR-bril valt op de grond	4	Het schuifmechanisme wordt er iets minder goed in bevestigd	2	Gebroken stukken en een open holte in de VR-bril	6	48	Wanddikte vergroten, verstevigingsribben toevoegen	4	1	6	24
	Bedekkingskap-1 scheurt open	Forse kracht opvangen	4	Het schuifmechanisme wordt er iets minder goed in bevestigd	3	Gebroken stukken en een open holte in de VR-bril	6	72	Wanddikte vergroten, verstevigingsribben toevoegen	4	1	6	24
		De VR-bril valt op de grond	4	Het schuifmechanisme wordt er iets minder goed in bevestigd	3	Gebroken stukken en een open holte in de VR-bril	6	72	Wanddikte vergroten, verstevigingsribben toevoegen	4	1	6	36

Klemmen	De speling tussen de bedekkingskap-1 en de voorkap is te groot	Doordat het schuifmechanisme heen en weer tekeer gaat tegen de bedekkingskap-1 kan de wand worden uitgerekt	3	Het schuifmechanisme klapt lichtelijk heen en weer	2	Het schuifmechanisme klapt lichtelijk heen en weer	2	12	Wanddikte vergroten, verstevigingsribben toevoegen	3	1	2	6
		Te veel speling vanaf het begin toegevoegd	3	Het schuifmechanisme klapt langzamerhand steeds meer heen en weer	4	Het schuifmechanisme klapt lichtelijk heen en weer	2	24	Aanpassen in de CAD-tekening	3	2	2	12
Positioneren	1-2 wanden breken af	Te veel kracht op uitgeoefend	1	Niks ernstigs het schuifmechanisme kan nog steeds bevestigd worden	2	1 Of 2 afgebroken wanden	2	4	Wanddikte vergroten, toevoegen van verstevigingsribben, ruimte tussen het gat en de wanden vergroten	1	1	2	2
		Het schuifmechanisme oefent te veel kracht uit op de pin(nen)	1	Niks ernstigs het schuifmechanisme kan nog steeds bevestigd worden	2	1 Of 2 afgebroken wanden	2	4	Wanddikte vergroten, toevoegen van verstevigingsribben, ruimte tussen het gat en de wanden vergroten	1	1	2	2
	3-4 wanden breken af	Te veel kracht op uitgeoefend	4	Het schuifmechanisme wordt er iets minder goed in bevestigd	2	3 Of 4 afgebroken wanden	6	48	Wanddikte vergroten, toevoegen van verstevigingsribben, ruimte tussen het gat en de wanden vergroten	4	1	6	24
		Het schuifmechanisme oefent te veel kracht uit op de wand(en)	4	Het schuifmechanisme wordt er iets minder goed in bevestigd	2	3 Of 4 afgebroken wanden	6	48	Wanddikte vergroten, toevoegen van verstevigingsribben, ruimte tussen het gat en de wanden vergroten	4	1	6	24
	1-2 wanden vervormen	Te veel kracht op uitgeoefend	1	Niks ernstigs het schuifmechanisme kan nog steeds bevestigd worden	4	Moeilijk zichtbaar, wanneer geassembleerd	6	24	Wanddikte vergroten, toevoegen van verstevigingsribben, ruimte tussen het gat en de wanden vergroten	1	2	6	12
		Het schuifmechanisme oefent te veel kracht uit op de wand(en)	1	Niks ernstigs het schuifmechanisme kan nog steeds bevestigd worden	4	Moeilijk zichtbaar, wanneer geassembleerd	6	24	Wanddikte vergroten, toevoegen van verstevigingsribben, ruimte tussen het gat en de wanden vergroten	1	2	6	12

	3-4 wanden vervormen	Te veel kracht op uitgeoefend	8	Het schuif-mechanisme kan moeilijker of niet bevestigd worden	4	Moeilijk zichtbaar, wanneer geassembleerd	6	192	Wanddikte vergroten, toevoegen van verstevigingsribben, ruimte tussen het gat en de wanden vergroten	8	2	2	36
		Het schuif-mechanisme oefent te veel kracht uit op de wand(en)	8	Het schuif-mechanisme kan moeilijker of niet bevestigd worden	4	Moeilijk zichtbaar, wanneer geassembleerd	6	192	Wanddikte vergroten, toevoegen van verstevigingsribben, ruimte tussen het gat en de wanden vergroten	8	2	2	36
Afschermen	De bedekkingskap-1 breekt	Forse kracht opvangen	4	De Mobielhouder (assemble) kan bevuild worden	2	Gebroken stukken en een open holte in de VR-bril	6	48	Wanddikte vergroten, verstevigingsribben toevoegen	4	1	6	24