

Gespreksverslag

Project IX: 'VR-bril'

6 oktober 2017
Summa Engineering
IPO-afdeling
Het Eeuwsel 2
Eindhoven

Aanwezigen:
Danny Janssen
Joost Smids

10:45, lokaal 3.16

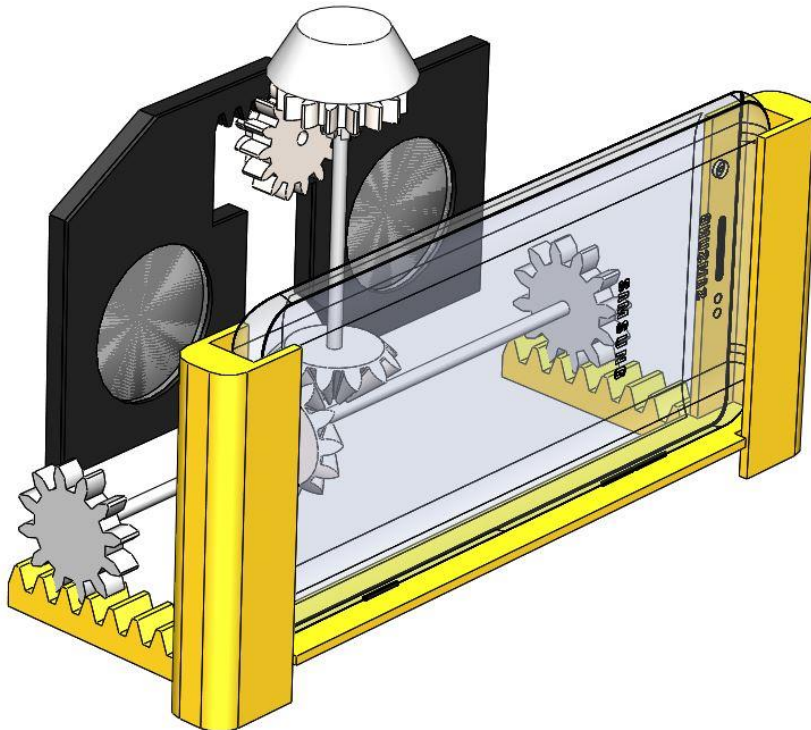
Voortgangsgesprek Joost Smids – 14:00 tot 14:15

Besproken punten:

Op vrijdag 6 oktober 2017 heb ik met Joost het volgende besproken over mijn VR-bril project:

- CAD-model mechanismes in de VR-bril

Ik heb Joost mijn CAD-model laten zien om te kijken of het goed was voor nu. Ik vertelde hem dat de enige dingen die ik niet heb getekend buiten de denkbeeldige kubus vallen, die afhankelijk zijn van de vormgeving (skeletonpart). Deze onderdelen zijn de klep die de mobiel op zijn plek zal houden en de vering onder het plaatje waarop de mobiel rust.



Daarnaast vroeg ik ook of het voor nu nodig was om advanced en mechanical mates toe te passen. Dit hoefde volgens Joost nog niet, aangezien het een ruwe opzet is.

Taken:

Ik vroeg aan Joost wat nu de volgende stap was. Volgens Joost moet ik nu het skeletonpart gaan maken van de definitieve vormgeving en in de tussentijd al uitvogelen waar de splitsingslijnen komen i.v.m. de lossing van het geheel.