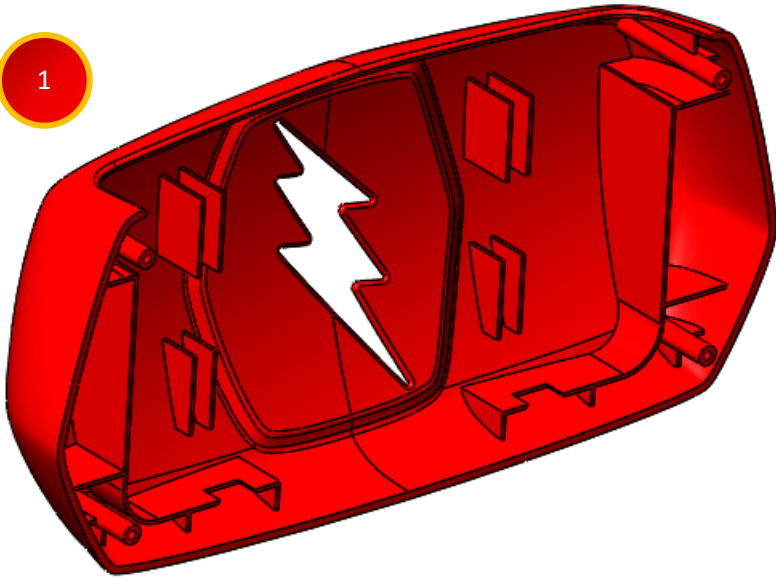
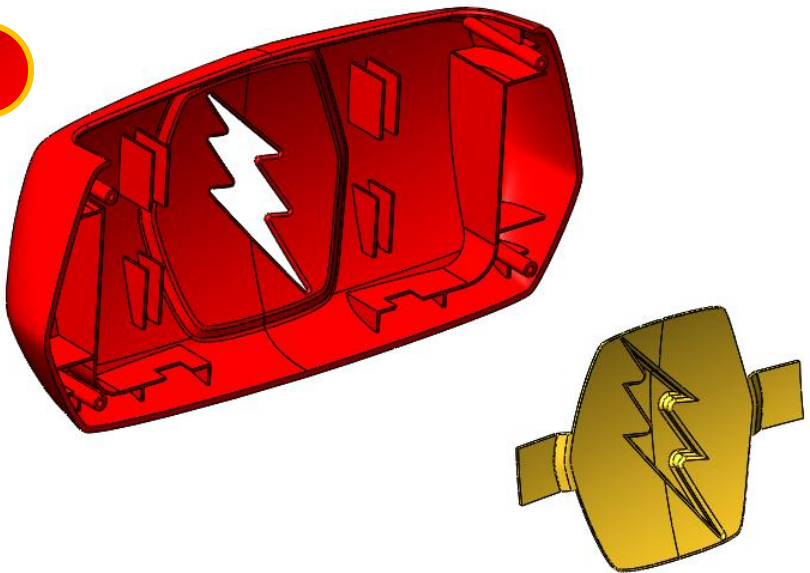


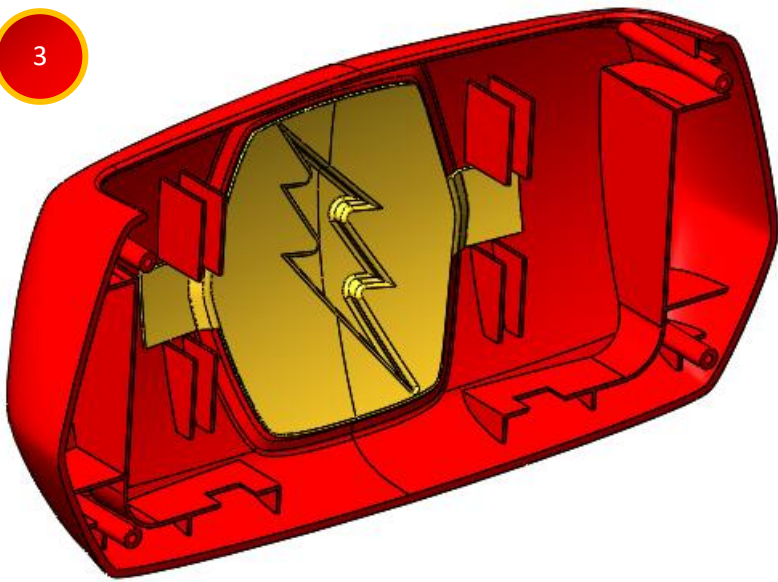
1



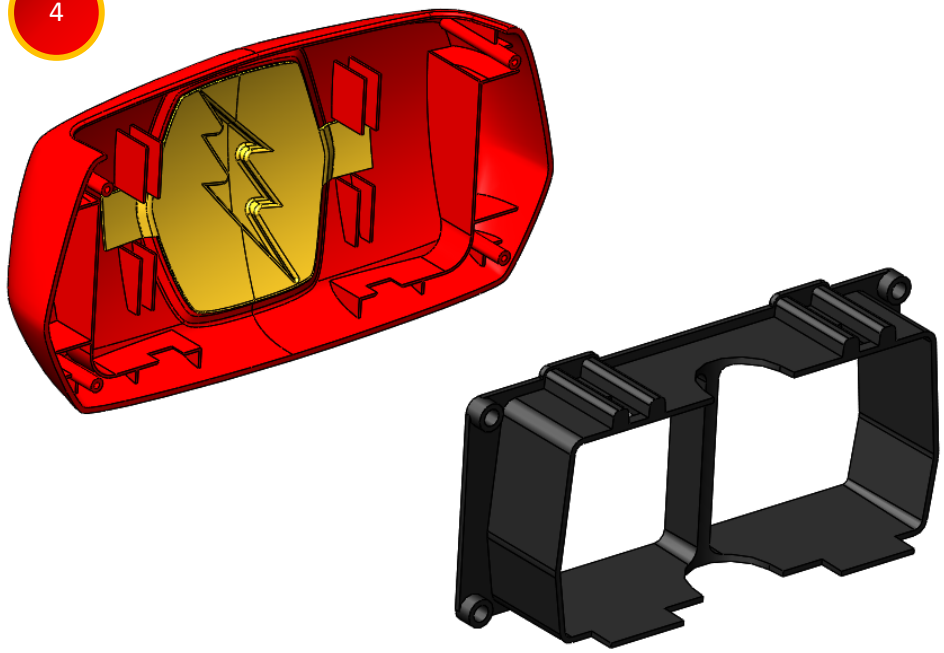
2

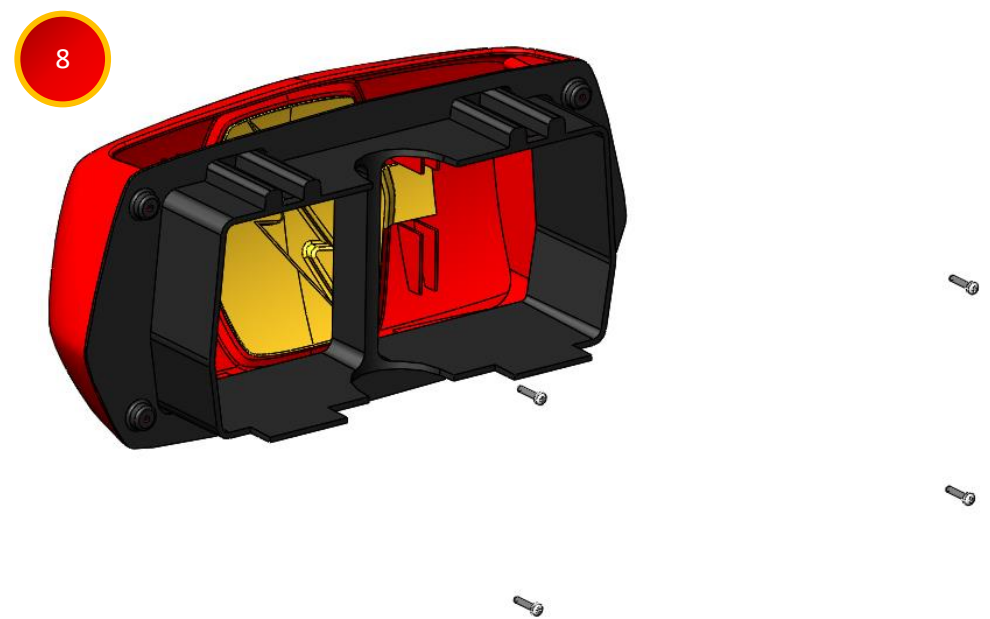
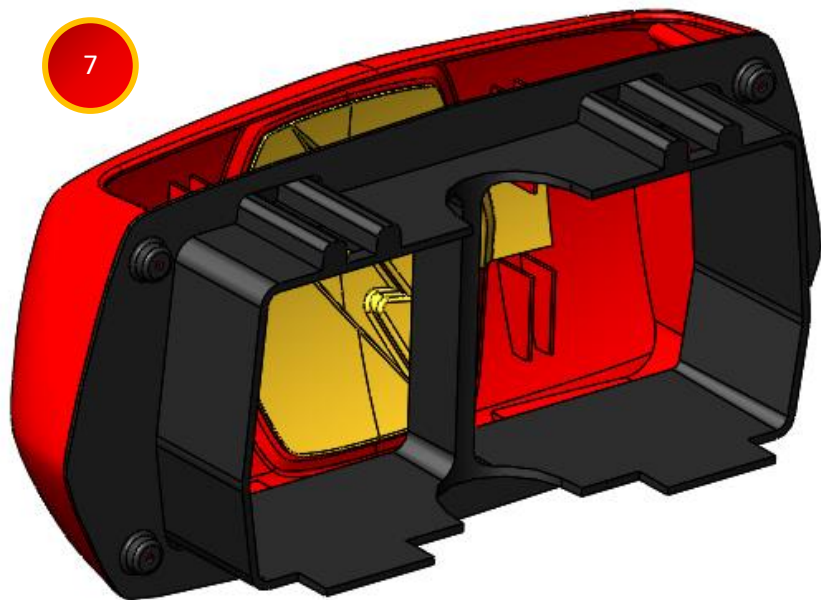
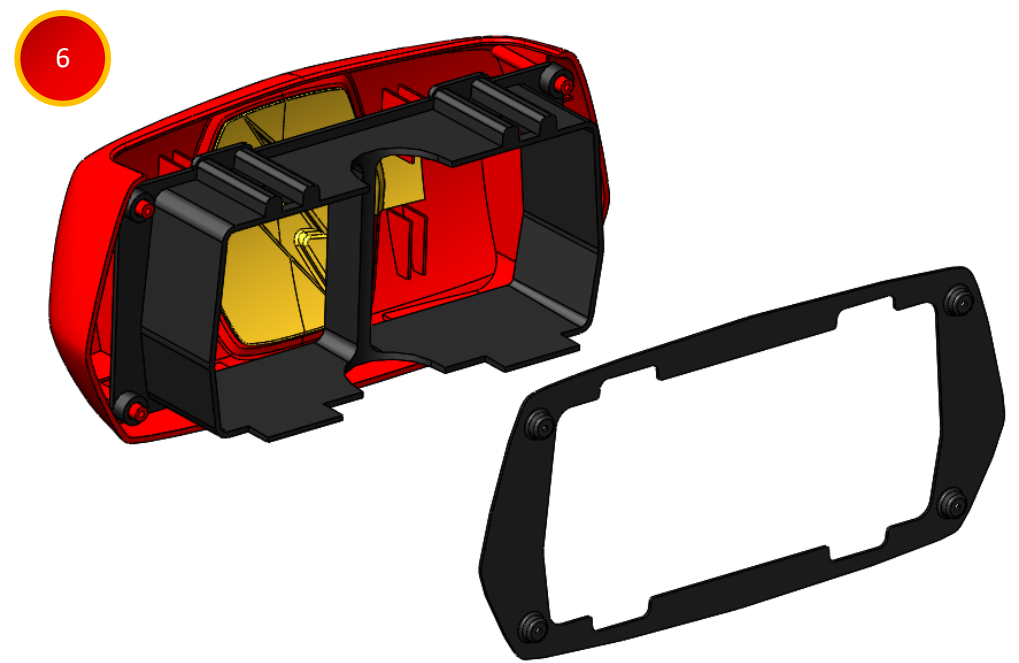
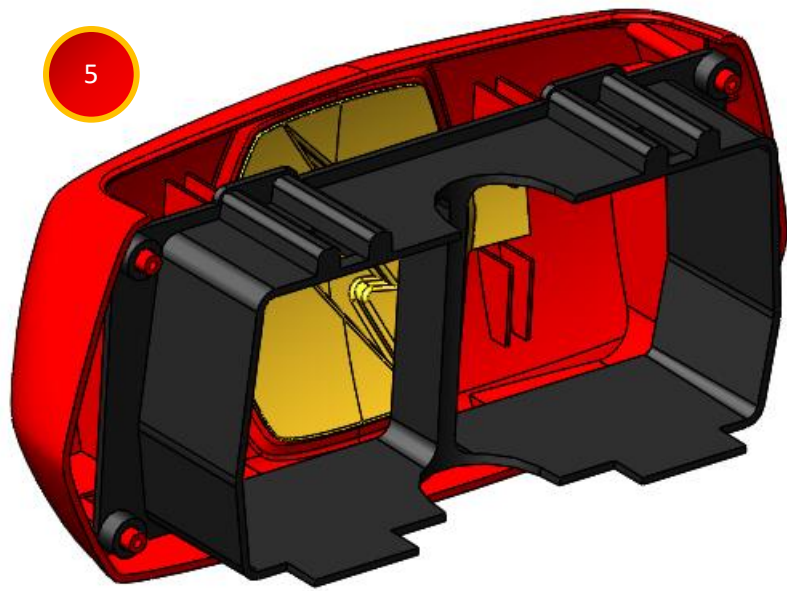


3

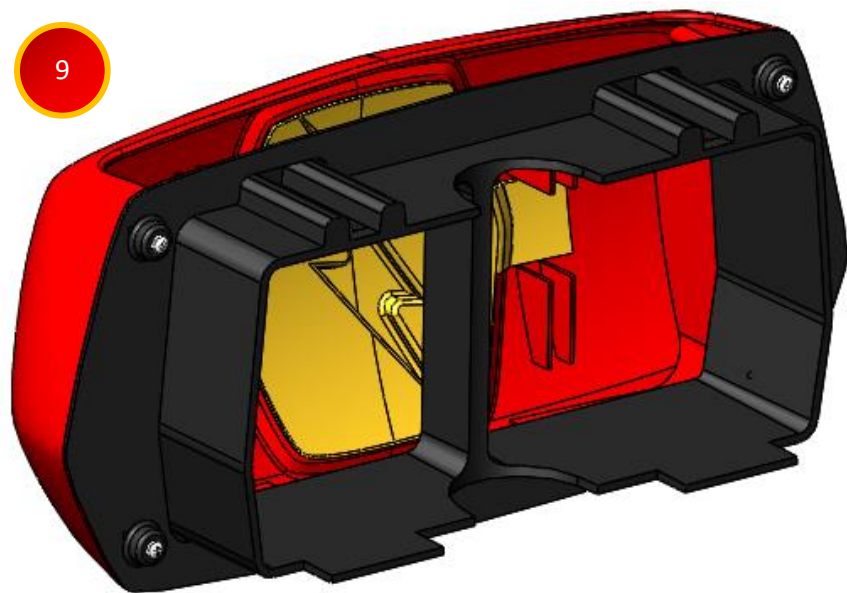


4

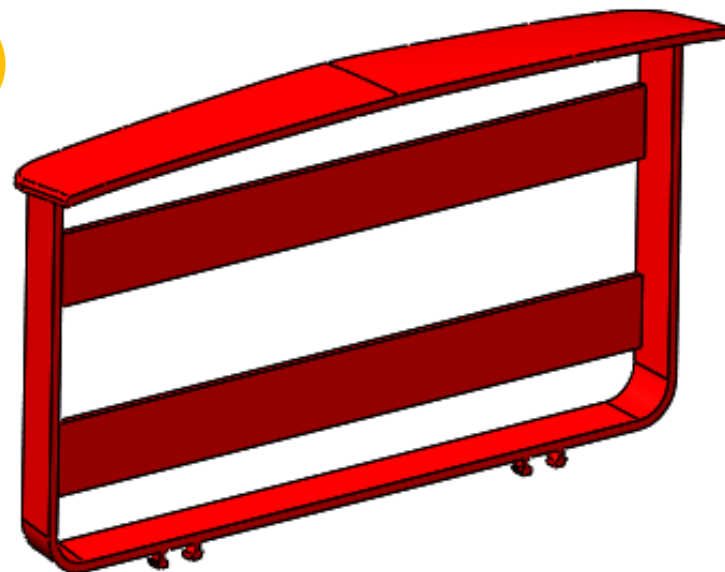




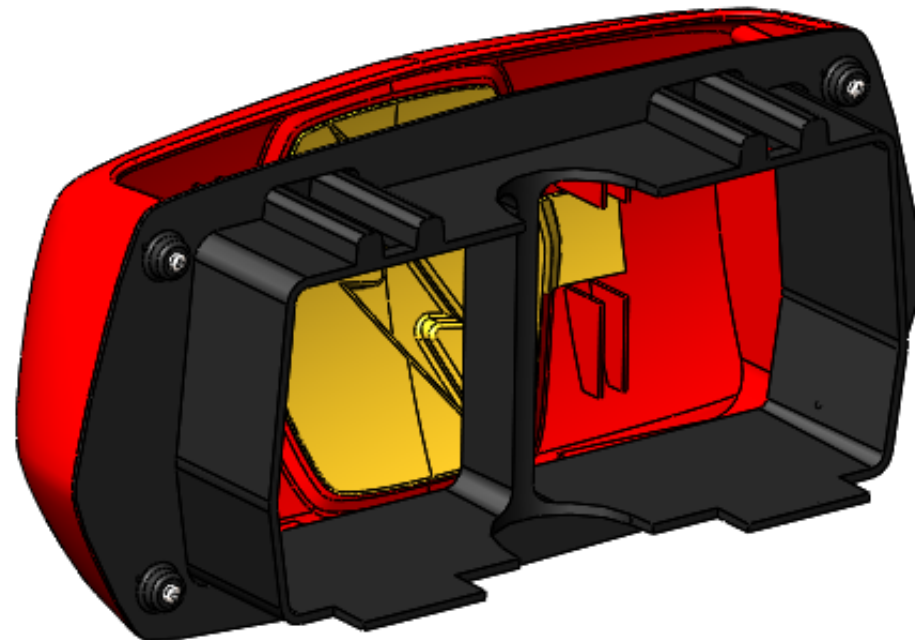
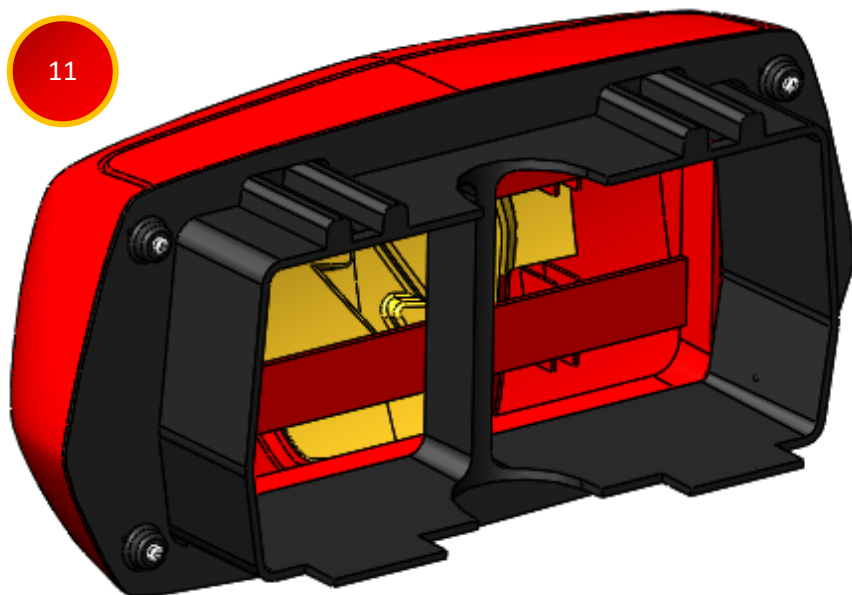
9



10



11



## Flash\_VR – 08122017 – a1.s1.v3. [Mobielhouders]

*Subassemble assemblage volgorde*

- 1) Pak de 'Voorkap'
- 2) Pak de 'Logoplaat'
- 3) Bevestig de logoplaat in de voorkap met lijm
- 4) Pak het 'Schuifmechanisme'
- 5) Plaats het schuifmechanisme in de voorkap. Dit doe je doormiddel van de pinnen van de voorkap door de gaten van het schuifmechanisme te laten gaan.
- 6) Pak de 'Bedekkingskap-1'
- 7) Plaats de bedekkingskap tegen de voorkap. De uiteindes van de pinnen moeten in de verdiepingen van de bedekkingskap vallen.
- 8) Schroef de bedekkingskap vast doormiddel van 4 M2 lengte 10mm kruisgleuwschroeven. In de pinnen van de voorkap zitten gaten met M2 schroefdraad.
- 9) Pak de 'Mobielhouders' (zie illustratie 10)
- 10) Schuif de mobielhouder in het geheel. Aan de achterkant zitten uitstulpingen die in de ribben van de voorkap kunnen worden geschoven.

### **Belangrijk om te weten:**

Het logoplaatje wordt doormiddel van een paar druppeltjes lijm bevestigd tegen de voorkap. Het plaatje heeft een esthetische i.p.v. een functionele waarde en zal na bevestiging niet worden belast en gebruikt worden.

Het2 schuifmechanisme blijft tussen de voorkap en de bedekkingskap geklemd zitten. Wanneer de bedekkingskap is geplaatst en vastgeschroefd kan het schuifmechanisme nergens meer heen.

3D-aanzicht



Exploded View

