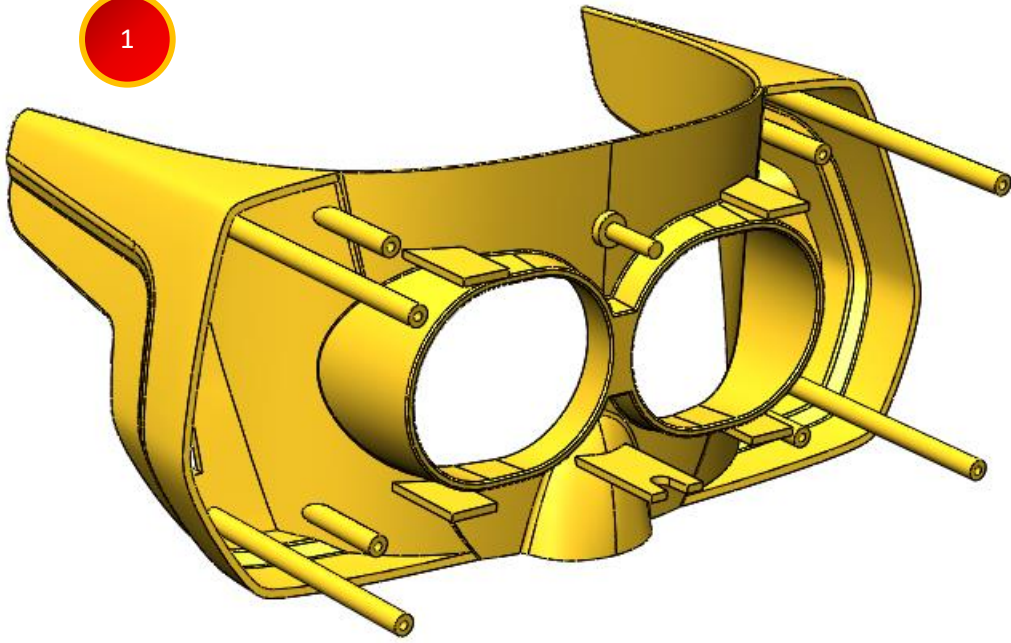
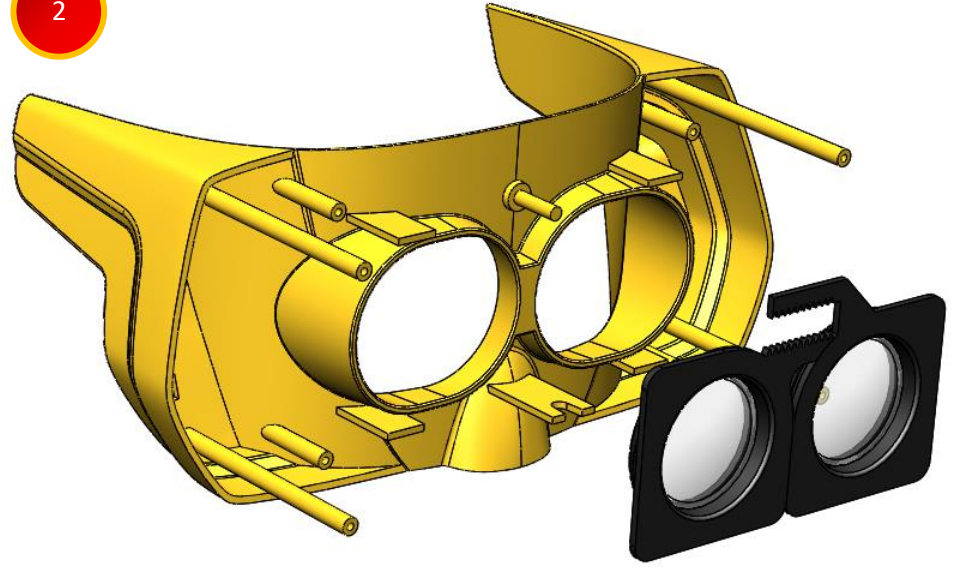


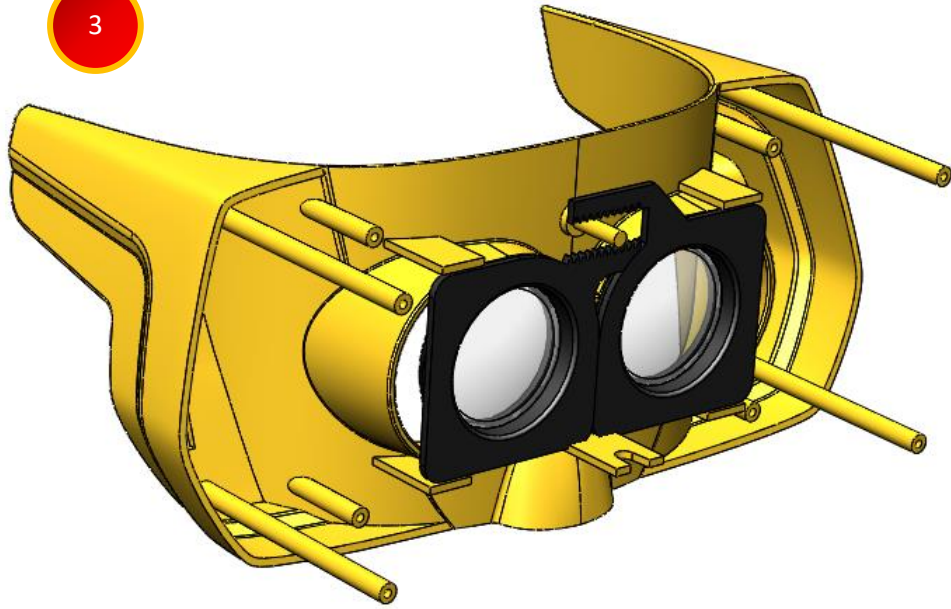
1



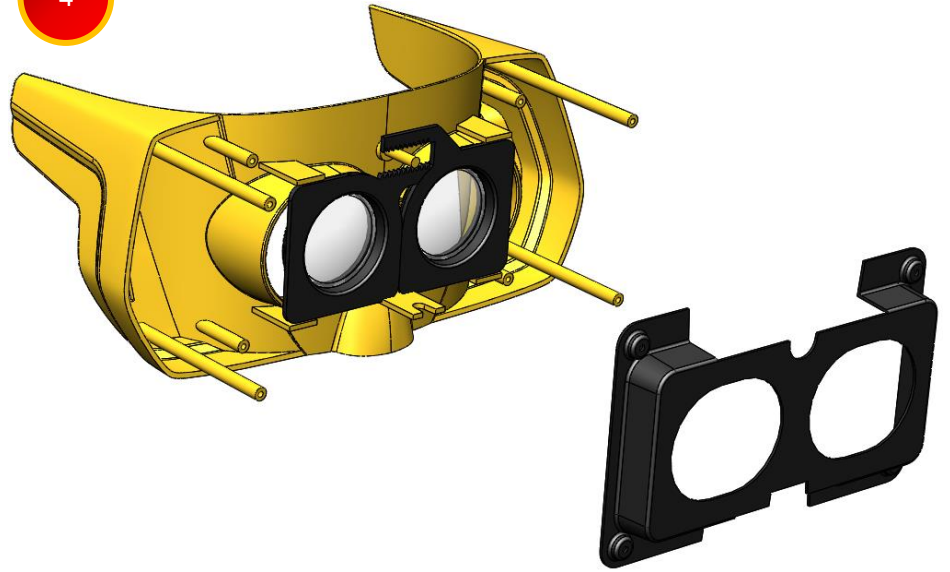
2

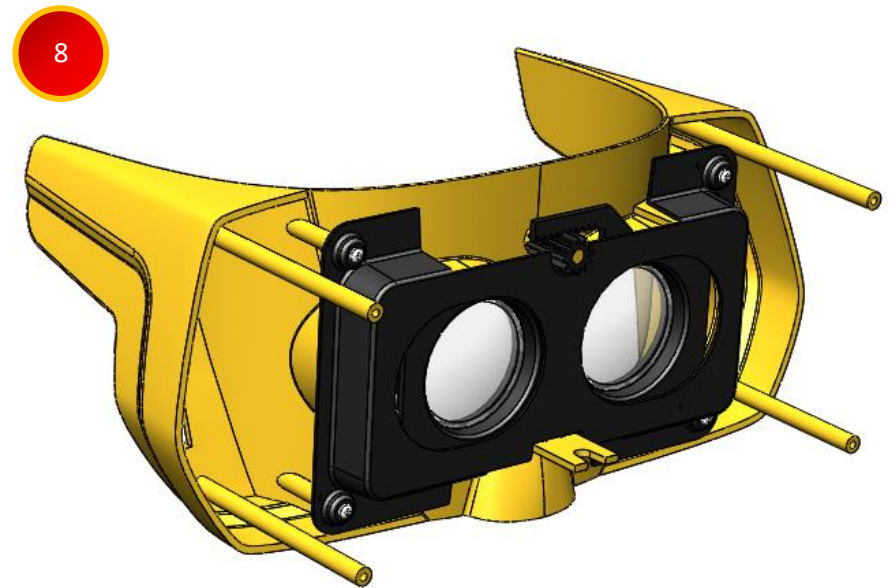
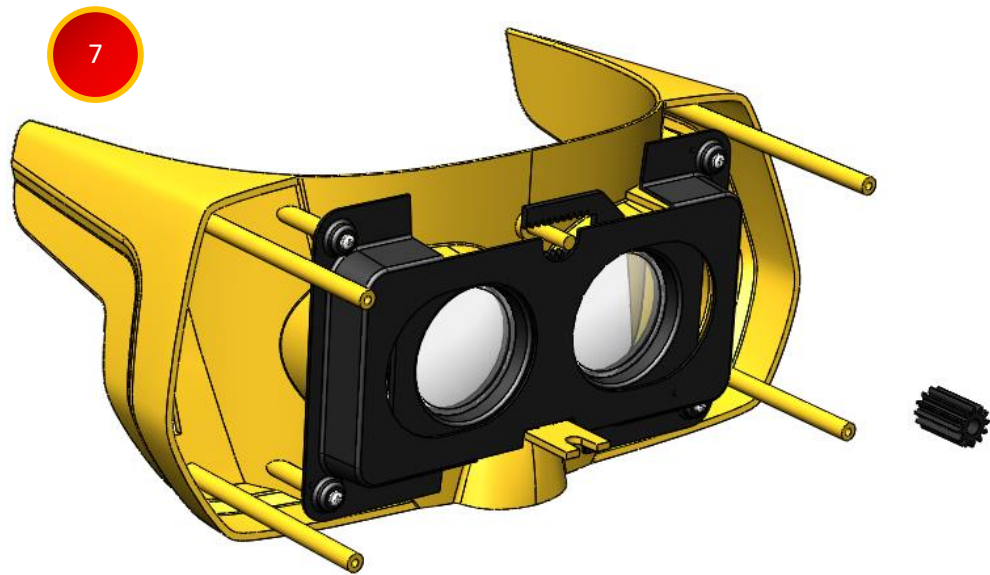
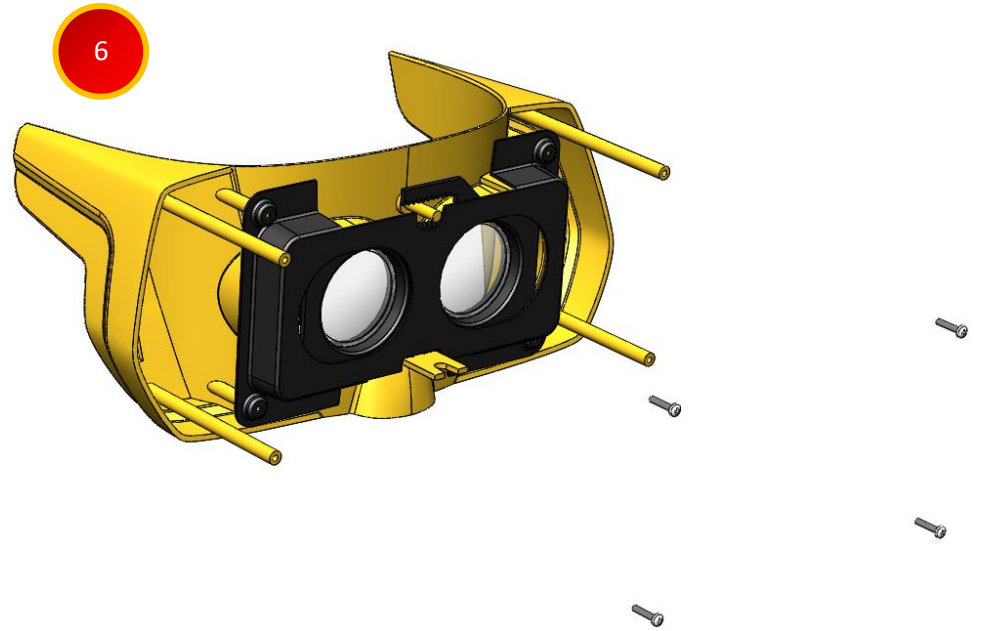
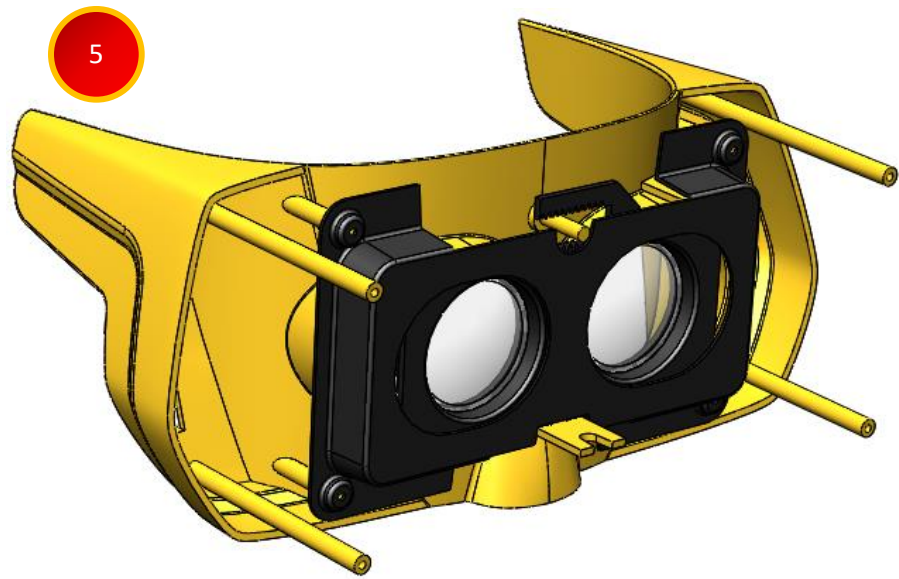


3



4





Flash_VR – 08122017 – a1.s2.v2. [Bandhouder]

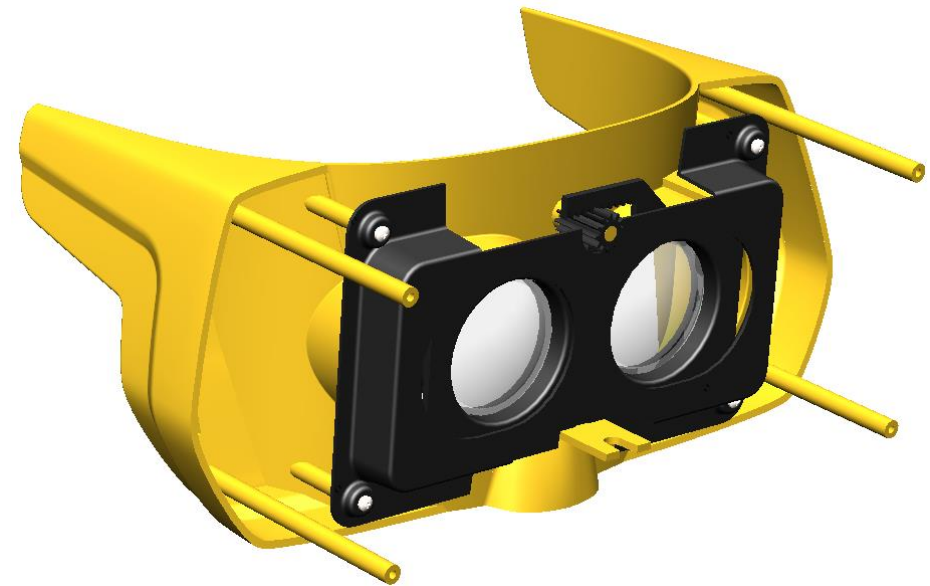
Subassemble assemblage volgorde

- 1) Pak de 'Bandhouder'
- 2) Pak de 'Lenshouder' subassemble
- 3) Plaats de lenshouders tegen de bandhouder
- 4) Pak de 'Bedekkingskap-lens'
- 5) Plaats de bedekkingskap over de lenshouders tegen de bandhouder. Laat de pinnen van de bandhouder in de verdiepingen van de bedekkingskap vallen.
- 6) Schroef de bedekkingskap met 4x M2 lengte 10mm kruisgleufschroeven vast.
- 7) Pak de 'Spur Gear 3'
- 8) Plaats het tandwiel op de as van de bandhouder.

Belangrijk om te weten:

De lenshouders blijven tussen de ribben van de bandhouder en de bedekkingsplaat op zijn plek zitten. De ribben en de kap zorgen er beide ook voor de lenzen, maar 20mm van plaats kunnen veranderen in de horizontale richting.

3D-aanzicht



Exploded View

